

# MAC 3 系列

## 40 段可编程数字控制器使用手册

感谢您购买 SHIMAX 的产品。请检查您所订购的产品。在您阅读并完全理解本手册后开始操作。

### 「注意」

请确保本手册送达仪器的最终使用者手中。

### 目录

	页码
前言	2
1. 安全措施	2
2. 简介	2
2-1. 使用前的检查	2
2-2. 使用注意事项	2
3. 安装和接线	3
3-1. 安装场地 (环境条件)	3
3-2. 固定	3
3-3. 外形尺寸和面板开口	3
3-4. 接线	3
3-5. 接线端子排列图	4
4. 前面板介绍	4
4-1. 前面板名称	4
4-2. 前面板各部分说明	4
5. 各窗口介绍	5
5-1. 如何移动到其他窗口	5
5-2. 设置方法	5
5-3. 接通电源和初始窗口显示	5
5-4. 各窗口的说明	5
(1)基本窗口	5
(2)FIX (固定值控制) 设置窗口群	7
(3)PROG (程序控制) 设置窗口群	7
(4)1-0 按键锁定窗口群	9
(5)2-0 输入参数窗口群	9
(6)3-0 输出 1 的 PID 参数窗口群	9
(7)4-0 输出 2 的 PID 参数窗口群	10
(8)5-0 报警设置窗口群	11
(9)6-0 DI 输入窗口群	12
(10)7-0 模拟发送窗口群	13
(11)8-0 CT 断线报警窗口群	13
(12)9-0 通讯参数窗口群	13
5-5. 量程代码表	14
6. 功能的补充说明	14
6-1. 自动返回功能	14
6-2. 输出软启动功能	14
6-3. 报警方式示意图	14
6-4. AT (自整定)	14
6-5. 双输出特性示意图	14
7. 故障排除	15
7-1. 主要故障的原因和处理	15
7-2. 故障显示的原因和处理	16
8. 技术规格	16
9. 程序曲线设置表	20

## 前言

本手册对 MAC3 的接线、安装、操作和日常维护具有重要意义。

本手册介绍了 MAC3 的注意事项、安装、接线、功能和操作步骤。当使用本仪器时将手册保留手边。请遵循提供的指导。

## 1. 安全措施

关于安全措施和对设备和装置的潜在危害以及增加的说明如下：

◎此符号表示可能引起人身的伤害或者死亡。

「△ 警告」

◎此符号表示可能引起设备或者装置的损害。

「△ 注意」

◎此符号表示附加的说明或者注释。

「注」

「△ 警告」

MAC3 系列数字控制器是为控制一般工业设备的温度、湿度和其他物理量设计的。不能以任何方式用于对安全、人身和工作环境产生负面影响的场合。

「△ 注意」

为了避免因为本仪器的故障而损害与之连接的外围仪器、设备和自身，在使用前必须采取安全措施，例如，正确安装保险丝和过热保护装置。在没有采取安全措施而导致事故的情况下，不保证本说明书的明示或者暗示是有效的。

「△ 注意」

- 在仪器外壳的标签上的 △ 标志：  
在仪器外壳的端子名称的标签上印刷了 △ 标志。警告你当仪器通电时，不要触碰带电部分。否则，可能会引起触电。
- 必须在连接到此仪器的电源端子的外部电路上安装断开电源的设备，例如，开关或者短路器。将开关或者短路器安装于易于操作的位置，并标示这是断开电源的设备。使用满足 IEC127 要求的开关或者短路器。
- 保险丝：  
因为本设备没有内置的保险丝，不要忘记在连接到电源端子的线路中安装保险丝。保险丝应该在开关/短路器与电源端子之间，接到电源端子的 L 端。  
  
保险丝的额定值：250V AC 0.5A/中性护套或者护套型。  
使用满足 IEC127 要求的保险丝。
- 连接到输出端和报警端的电压/电流应该在额定范围内。否则，温度将升高，缩短产品寿命并引起故障。
- 与输入规格不符合的电压/电流不能接到输入端。这可能缩短产品寿命并引起故障。
- 输入与 SSR 驱动输出、电压/电流输出不隔离。当使用接地的传感器时，输出端的+极不能接地。
- 信号线的对地共模电压（信号线不包括接点输出、电源和事件）应该小于 30V rms, 42.4V 峰值和 60 VDC。

「△ 注意」

- 用于布线的所有导线(不包括通讯、电源和事件)的长度应该小于 30m。当线的长度大于 30m 或者在室外接线，需要适当的防雷措施。
- 根据 EMC 标准 (IEC61326) 分类，MAC3 为 A 级设备。当 MAC3 在商业区或者家庭使用时可能产生电磁干扰。请在采取有效措施后使用。

## 2. 简介

### 2-1. 使用前的检查

在使用 MAC3 前，请检查型号代码、外观和附件等。确认没有错误、损坏和丢失。

确认型号代码：检查与订货的产品一致。

根据下述代码表检查机壳上的型号代码。

型号代码举例

<u>MAC3A-</u>	<u>M</u>	<u>C</u>	<u>F-</u>	<u>E</u>	<u>C-</u>	<u>D</u>	<u>H</u>	<u>T</u>	<u>R</u>	<u>P</u>
1	2	3	4	5	6	7	8	9	10	11

项目

- |                   |  |
|-------------------|--|
| 1. 系列             | MAC3A-96×96mm 外形尺寸，数字控制器<br>MAC3B-48×96mm 外形尺寸，数字控制器                                       |
| 2. 输入             | M:自由输入, V: 电压, I: 电流   |
| 3. 控制输出 1         | C: 接点, S: SSR 驱动, I: 电流(4~20mA), V: 电压(0~10V)  |
| 4. 电源             | F-90-264V AC, L-21.6-26.4V DC/AC   |
| 5. 事件输出           | N: 无, E: 事件输出 1·2 (2 点)  |
| 6. 控制输出 2·事件输出·DI | N: 无, C: 接点, S: SSR 驱动, I: 电流(4~20mA), V: 电压(0~10V)<br>E: 事件输出 3(1 点), D: 外部开关输入(DI4, 1 点) |
| 7. DI             | N:无, D: 外部开关输入(DI1,2,3, 3 点)   |
| 8. CT 输入          | N: 无, H: CT 输入 2 点   |
| 9. 模拟输出           | N: 无, I: 电流 (4~20mA)   |
| 10. 通讯            | N: 无, R: RS485   |
| 11. 程序功能          | N: 无, P: 有   |

型号代码举例

<u>MAC3D-</u>	<u>M</u>	<u>C</u>	<u>F-</u>	<u>E</u>	<u>C-</u>	<u>D</u>	<u>T</u>	<u>N</u>
1	2	3	4	5	6	7	8	9

项目

- |                         |  |
|-------------------------|--|
| 1. 系列                   | MAC3 C:72×72mm 外形尺寸，数字控制器<br>MAC3D-:48×48mm 外形尺寸，数字控制器                                     |
| 2. 输入                   | M:自由输入, V: 电压, I: 电流   |
| 3.控制输出 1                | C: 接点, S: SSR 驱动, I: 电流(4~20mA) V: 电压(0~10V),  |
| 4. 电源                   | F-90-264V AC, L-21.6-26.4V DC/AC   |
| 5. 事件输出                 | N: 无, E: 事件输出 1·2 (2 点)  |
| 6.控制输出 2·事件输出·外部开关输入 DI | N: 无, C: 接点, S: SSR 驱动, I: 电流(4~20mA) V: 电压(0~10V)<br>E: 事件输出 3(1 点), D: 外部开关输入 (DI4, 1 点) |
| 7. DI·CT Input          | N: 无, D: 外部开关输入 (DI1,2,3, 3 点), H:CT 输入 2 点  |
| 8. 模拟输出·通讯              | N: 无, T: 电流 (4~20mA), R: RS485   |
| 9. 程序功能                 | N: 无, P: 有   |

检查附件

使用手册: 1 本

「注」：如果您有任何问题请联系我们的代理商或者营业本部。我们欢迎任何询问，例如，产品缺陷、附件丢失等。

### 2-2. 使用注意

- (1) 不要用硬的、尖的物体操作前面板。  
不要用指甲尖触碰按键。
- (2) 用干布轻擦。不要使用溶剂，如，稀释剂。

## 3. 安装和接线

### 3-1. 安装场地 (环境条件)

「△ 注意」

不要在下述条件下使用本产品。否则，可能引起故障、危险和火灾。

- (1) 在充满易燃气体、腐蚀性气体、灰尘和烟雾等场地。
- (2) 在温度低于 -10°C 或者高于 55°C 的场地。
- (3) 在相对湿度高于 90% RH 或者结露的场地。
- (4) 在受到清冽震动或者冲击的场地。
- (5) 在靠近墙电流线路或受其感应干扰的场地。
- (6) 在有水滴或者阳光直射的场地。
- (7) 在高于海拔 2,000 m 的场地。

「注」：环境条件满足 IEC664.

安装类型 II 并且环境污染度 2。

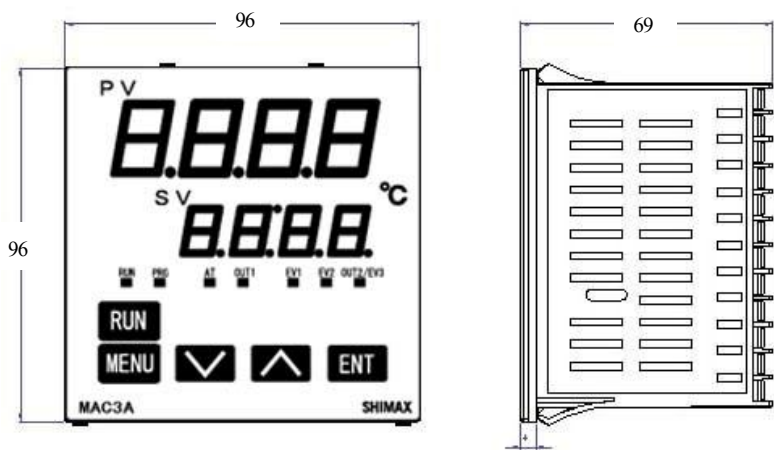
### 3-2. 固定

- (1) 开安装口请参见3-3.节的面板开口图示。
- (2) 安装面板厚度 1.2~2.8mm。
- (3) 因为本产品提供固定卡具, 将仪器推入面板即可。

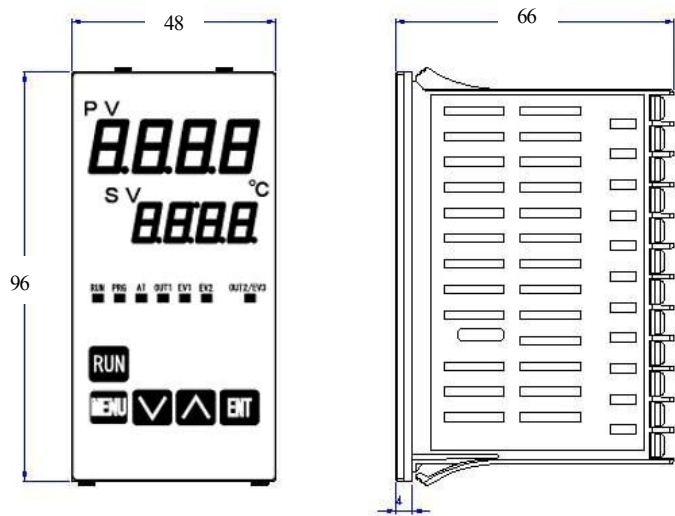
### 3-3. 外形尺寸和面板开口

MAC3 外形尺寸 (单位: mm)

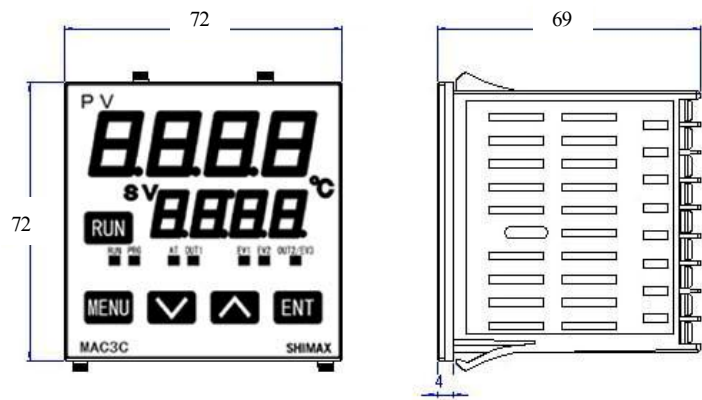
MAC 3A



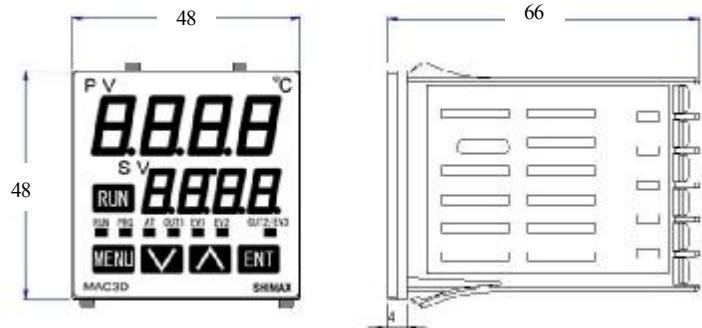
MAC 3B



MAC 3B

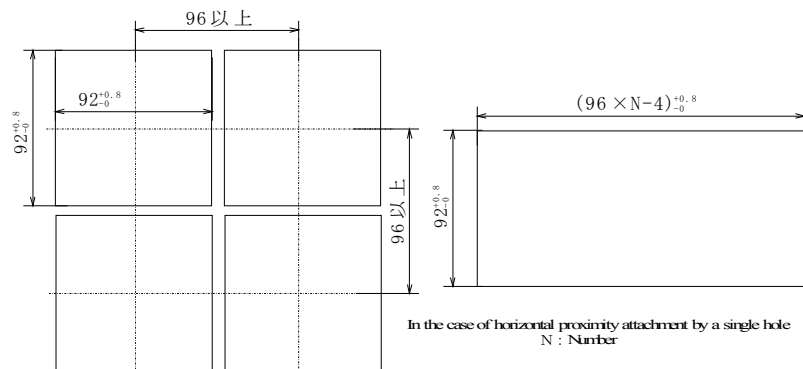


MAC 3D

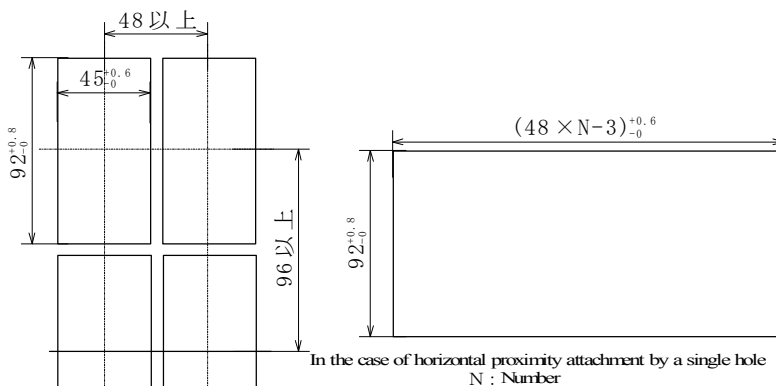


MAC3 面板开口 (unit: mm)

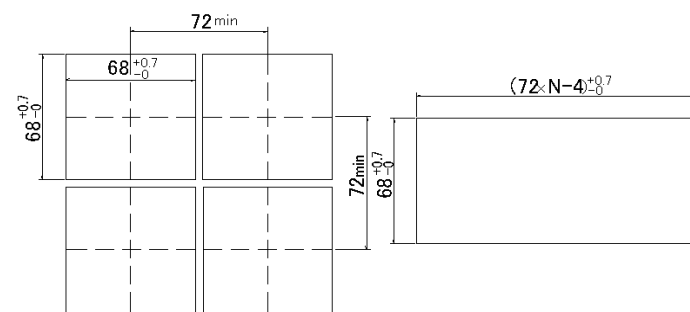
MAC3A 96×96外形尺寸



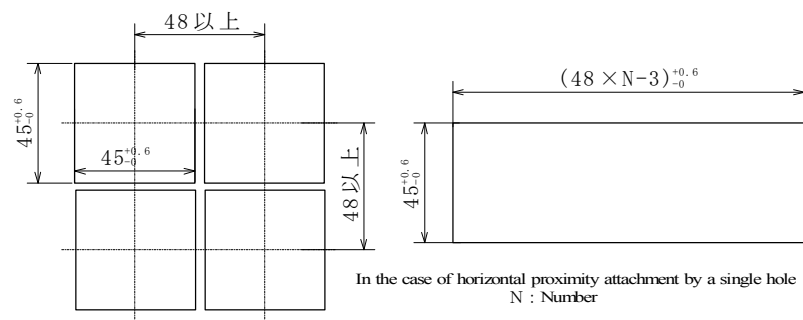
MAC3B 48×96外形尺寸



MAC3C 72×72外形尺寸



MAC3D 48×48外形尺寸



注: 仅能在水平方向的一个开口内紧凑安装。

当取下垂直方向的仪器时, 需要专门的工具。

### 3-4. 接线

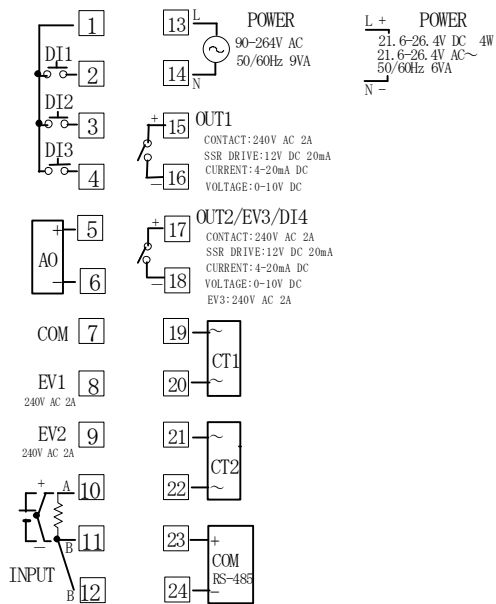
「△ 警告」

- ◎接线时不要接通电源以免触电。
- ◎接通电源时不要触碰端子。

- (1) 根据 3-5.节的端子接线图确认接线正确。
- (2) 热电偶输入时选择合适的补偿导线。
- (3) 铂电阻输入时每根引线的电阻值应小于 5Ω, 并且 3 根引线的电阻应改一致。
- (4) 信号线与动力线不能在同一个线管或者线槽内。
- (5) 屏蔽线 (单点接地) 能有效防止静电感应噪声。
- (6) 短间距的双绞线能有效防止电磁感应噪声。

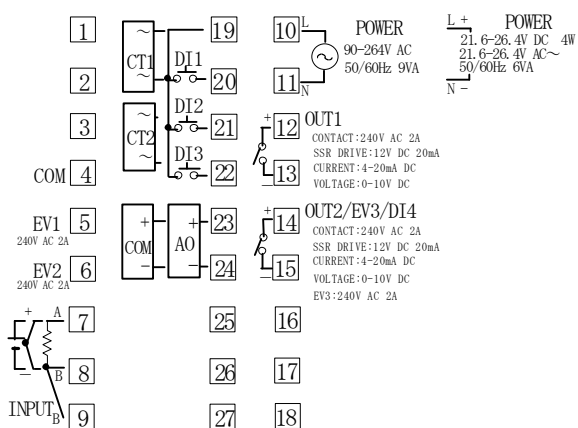
3-5. 端子排列图

3-5. MAC3A 和 MAC3B 的端子排列图



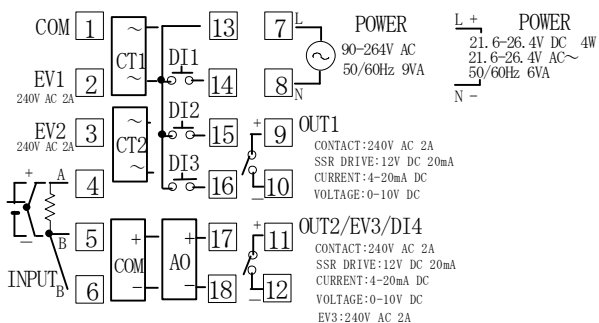
「注」：如果输入类型是热电偶或电压，当短路 11 和 12 端子时可能产生故障。

MAC3C 的端子排列图



「注」：如果输入类型是热电偶或电压，当短路 8 和 9 端子时可能产生故障。

MAC3D 的端子排列图



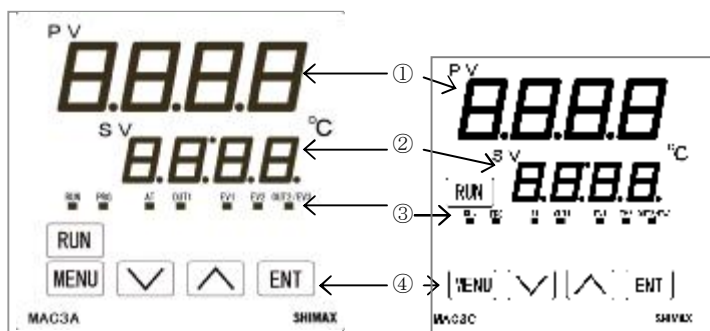
「Note」：如果输入类型是热电偶或电压，当短路 5 和 6 端子时可能产生故障。

4. 前面板说明

4-1. 前面板名称

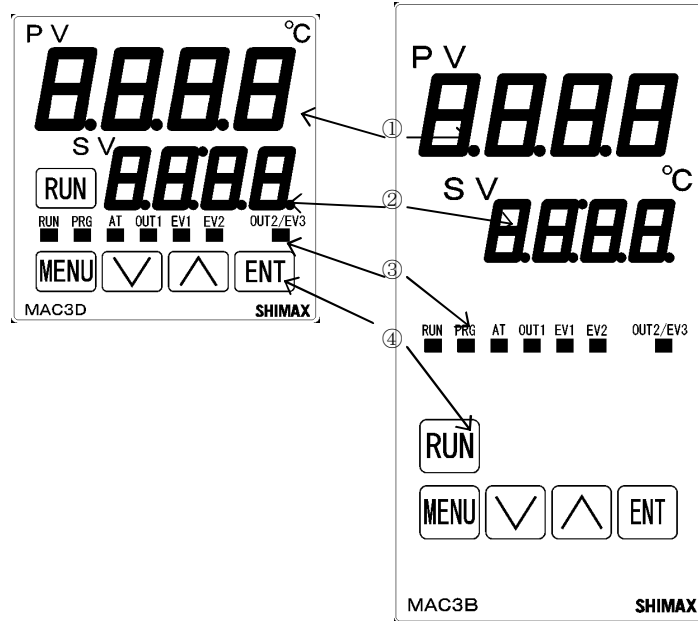
MAC3A 96×96外形尺寸前面板

MAC3C72×72外形尺寸前面板



MAC3D 48×48外形尺寸前面板

MAC3B48×96外形尺寸前面板



4-2. 前面板各部分说明

- ①：测量值显示 (PV) (红)  
测量值 (PV) 和显示每个设置窗口的参数类型
- ②：目标值显示 (SV) (绿)  
目标值和显示每个设置窗口的参数值
- ③：状态 LED
  - (1) RUN 状态 LED (绿)  
如果用 RUN 键, 或在操作方式 1 窗口, 或用开关输入 (DI), 或者用通讯方式执行 RUN, 灯亮。设为脱机 (复位) 时, 灯熄灭。如果在输出监控窗口或者用开关输入 (DI) 选择手动, 灯闪烁。
  - (2) 程序功能状态 LED PRG (绿)  
程序控制复位或者运行时, 灯亮。选择 FIX 控制时, 熄灭。
  - (3) 自整定运行状态 LED AT (绿)  
如果通过 AT 窗口或者用开关输入 (DI) 选择 AT 为 ON 时, AT 执行期间闪烁, 等待执行时常亮。AT 自动结束或取消时, 灯熄灭。
  - (4) 控制输出 1 状态 LED OUT (绿)  
在接点或 SSR 驱动输出时, 输出 ON 时, 亮; 输出 OFF 时, 熄灭。
  - (5) 事件输出状态 LED EV1 和 EV2 (黄)  
当相应的事件输出为 ON 时, 亮。
  - (6) 控制输出 2/事件输出 3 状态 LED OUT2/EV3 (黄)  
当安装控制输出 2 时, 工作方式与控制输出 1 LED 相同。  
当安装事件输出 3 时, 工作方式与事件输出 LED 相同。
- ④：按键部分
  - (1) (MENU) 键  
按此键移动到窗口群中的下一个窗口。  
在基本窗口中按 (MENU) 键 3 秒, 跳到 1-0 窗口。在任何窗口群的顶层窗口按 (ENT) 键 3 秒, 返回基本窗口。在 0-1A 执行方式 2 窗口按 (MENU) 键 3 秒, 返回 0-1 执行方式 1 窗口。
  - (2) (√) 键  
按 (√) 键一次显示数值减小一个数字。持续按 (√) 键, 数值连续减小。此时, 最后一位小数点闪烁, 表明设置被改变中。程序时, 用于在程序步设置窗口间移动。同样用于在窗口群的顶层窗口间移动。
  - (3) (∧) 键  
按 (∧) 键一次显示数值增加一个数字。持续按 (∧) 键, 数值连续增加。此时, 最后一位小数点闪烁, 表明设置被改变中。程序时, 用于在程序步设置窗口间移动。同样用于在窗口群的顶层窗口间移动。
  - (4) (ENT) 键  
确定每个窗口的改变的数据 (最后一位小数点熄灭)。在 0-1 执行方式 1 窗口, 按 (ENT) 键 3 秒, 调到 0-1A 执行方式 2 窗口。在 0-1 控制输出窗口, 按 (ENT) 键 3 秒, 切换手动输出和自动输出方式。在基本窗中按 (ENT) 键 3 秒, 进入 15-0 FIX 参数窗口群或者 16-0 PROG 参数窗口群。在窗口群的顶层窗口, 按 (ENT) 键, 进到该窗口群的下一个窗口。
  - (5) (RUN) 键  
在脱机 (控制停止) 时, 按 3 秒, FIX 或程序控制运行。在 FIX 或程序控制运行时, 按 3 秒, 控制停止。

## 5. 窗口说明

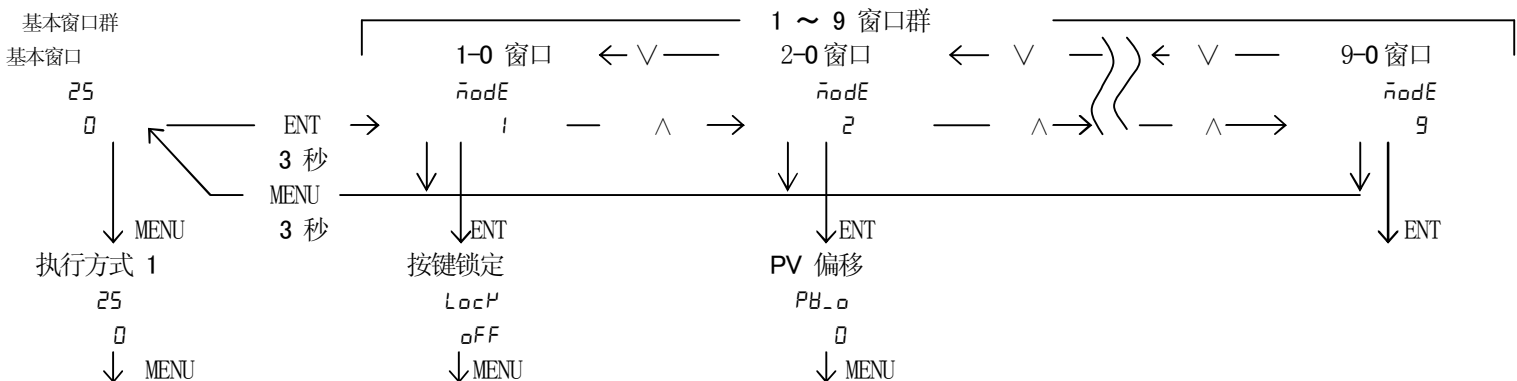
### 5-1. 如何移动到其他窗口

基本窗口

25 — (ENT) 3秒 —> Fc4 (在0-1A 选择固定值控制时) 顶层窗口或者 Prog (在 0-1A 选择程序控制时) 顶层窗口  
 0 ← (MENU) 3秒 ← 5Et 5Et

在基本窗口按 (ENT) 3秒, 移动到 15-0 (固定值控制) 窗口群的顶层窗口或者 16-0 (程序控制) 窗口群的顶层窗口。

在15-0 或者 16-0 的顶层窗口, 按 (MENU) 键 3秒, 返回基本窗口。



任何时间基本窗口按(MENU)键, 在基本窗口群之间移动。

在基本窗口中, 按 (ENT) 键 3秒, 转到1-0 窗口。

在1-0 窗口中, 按 (^) 键, 转到2-0 窗口, 再按转到3-0 窗口 (注: 如果没有安装相应的选项, 窗口 4 ~窗口 9 跳过)。

在1-0 窗口中, 按 (V) 键, 转到9-0 窗口, 再按转到8-0 窗口 (注: 如果没有安装相应的选项, 窗口 4~窗口 9 跳过)。

在各窗口群的顶层窗口中, 按 (MENU) 键 3秒, 返回基本窗口。

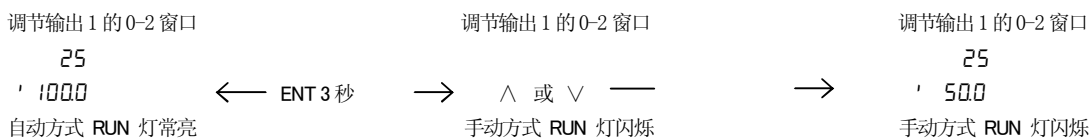
在各窗口群的顶层窗口中, 按 (ENT) 键, 转到该窗口群的设置窗口。

在各窗口群的第一设置窗口, 按(MENU)键, 转到下一个窗口。再按, 继续转到下一个窗口。

### 5-2. 设置方法

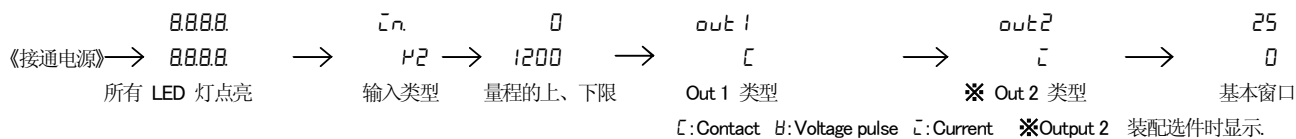
为了改变设置, 应该显示一个相应的窗口并且按 (^) 或 (V) 键改变设置 (值或功能)。

在基本窗口群的调节输出1的0-2 窗口, 能够将控制输出从“自动”改到“手动”, 并且保存设置的改变。显示0-2 窗口, 然后按 (ENT) 键 3秒, 从“自动”转到“手动”。这时, 按 (V) 或 (^) 键可以调整到所需要的输出值, 并不需要按(ENT)键确认设置改变。按 (ENT) 键 3秒, 返回“自动”。当按键锁定为 OFF 时, 如果处于脱机 (复位) 状态或者执行 AT 时, 不能进行“自动” ↔ “手动” 转换。双输出时, 自动和手动的转换可以在调节输出1的0-2 窗口或者调节输出2的0-3 窗口执行。在调节输出2的0-3 窗口进行转换的方法与在调节输出1的0-2 窗口相同。



### 5-3. 接通电源和初始窗口显示

接通电源时, 显示每个初始窗口1秒, 然后转到基本窗口。



### 5-4. 各窗口的说明

#### (1) 基本窗口群

基本窗口

25 执行 SV 初值: 传感器输入时, 0  
 0 线性输入时, 量程下限  
 范围: 在量程之内  
 MENU 键  
 测量值 (PV) 在上层 4 位数字显示, 目标值 (SV) 在下层 4 位数字显示  
 FIX 方式时, 显示执行 SV 并能够改变设置。  
 程序方式时, 只能显示 SV, 不能改变。

执行方式 1 窗口

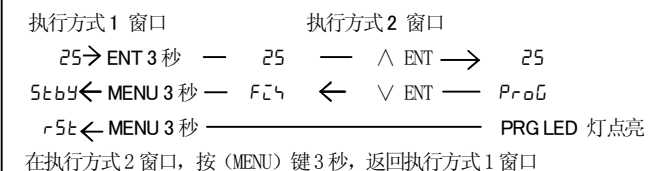
25 初值: 5tby (固定值控制时, 脱机)  
 5tby r5t (程序控制时, 复位)  
 范围: 5tby(r5t) 控制停止 [输出 OFF (0%)] 运行  
 MENU 键 run 控制执行运行  
 用 V 键选择 run (运行), 按 (ENT) 键确定, RUN 点亮开始控制运行  
 用 V 键选择 5tby(r5t), 按 (ENT) 键确定, RUN 熄灭停止控制运行 [输出 OFF (0%)]。

当分配 RUN 功能给外部开关 DI 时, DI 优先。除非取消 DI 分配, 否则, 不能执行按键操作。

当改变量程、单位、刻度和输出特性时, 参数被初始化, 显示 5tby (r5t)。

按 (ENT) 键 3秒, 转到 0-1A 执行方式 2 窗口, 可以选择切换 FIX (固定值控制) ↔ PROG (程序控制)。

选择程序时, PRG 灯点亮。



当分配 PROG 功能给外部开关 DI 时, DI 优先。除非取消 DI 分配, 否则, 不能执行按键操作。

在 0-1 执行方式 1 窗口按 (MENU) 键, 转到 0-2 调节输出 1 窗口。

### 调节输出 1 窗口

25 范围: 0.0-100.0% (在限幅值内)  
100.0 自动时, 仅可显示  
MENU 键 手动时参, 见 5-2 节关于自动 ↔ 手动切换和设置方法。  
当执行方式为 *stby (rst)* 时, 手动输出被取消。  
当切断电源并且重新接通电源时, 返回切断电源前的状态。  
分配 *hold* 功能给外部开关 *DI* 时, *DI* 优先。除非取消 *DI* 分配, 否则, 不能执行自动 ↔ 手动换, 仅能改变手动时的输出值。

### 调节输出 2 窗口

25 内容与调节输出 1 相同。  
100.0  
MENU 键  
当安装 *output 2* 选件时, 窗口显示。

### CT1 电流窗口

25 范围: 0.0-55.0A  
-50.0 当安装 *CT* 输入选件时, 窗口显示。显示 *CT* 电流互感器检测的电流。  
MENU 键

### CT2 电流窗口

25 内容与 *CT1* 相同。  
-50.0  
MENU 键

### 程序步剩余时间窗口

25  
99-59 程序运行时显示  
MENU 键  
程序步号和剩余时间交替显示 (或者程序步号和执行时间交替显示)  
按 (ENT) 3 秒切换剩余时间和执行时间的显示。(同步切换下一窗口的曲线次数显示方式)  
显示执行时间时, 最后一位小数点常亮。  
在程序的 *RST* 和 *FIX* 方式时, 窗口不显示。

### 曲线剩余重复次数窗口

25  
99-59 程序运行时显示  
MENU 键  
程序步号和曲线剩余重复次数交替显示 (或者程序步号和曲线执行次数交替显示)  
按 (ENT) 3 秒切换剩余重复次数和曲线执行次数的显示。(同步切换上一窗口的剩余时间显示方式)  
显示执行次数时, 最后一位小数点常亮。  
在程序的 *RST* 和 *FIX* 方式时, 窗口不显示。

### PID 号窗口

25 *FIX* 控制时, 显示选择的 *PID No.*  
P\_ \_ 1  
程序运行时, 程序步号和 *PID* 号 交替显示  
MENU 键  
输出 1 的 *PID* 号显示在最后一位, 输出 2 的 *PID* 号显示在右边第三位。  
当没有 *OUT2* 选件时, 右边第三位显示 \_  
*STBY (RST)* 状态时, 窗口不显示。

### 保持 (暂停) 窗口

*hold* 初值: *off*  
*off* 范围: *off, on*  
MENU 键  
当执行保持时, 在基本窗口中 *SV* 值和 *hold* 交替显示。  
如果在程序运行时, 切换到 *on*, 对步时间和 *SV* 值的程序执行暂停。当执行保持时, 在基本窗口中 *SV* 值和 *hold* 交替显示。  
在斜坡段中要执行 *AT* 或者补偿平台段的不足时间, 需要用到保持。当执行保持时, 按停止时的 *SV* 值执行控制。选择 *off*, 取消保持, 完成剩余的步时间。

当保持时, 不能执行程序步进  
当分配 *hold* 功能给外部开关 *DI* 时, *DI* 优先。除非取消 *DI* 分配, 否则, 不能执行按键操作。  
在程序的 *RST* 和 *FIX* 方式时, 窗口不显示。

### 程序步进窗口

*step* 初值: *off*  
*off* 范围: *off, on*  
MENU 键  
步进是指强制结束正在执行的程序步, 步进到下一程序步, 立即执行。  
如果连续执行步进, 步进到下一步约有 1 秒的时间间隔。  
即使分配 *skip* 功能给外部开关 *DI* 时, *DI* 和按键操作都能够执行。  
当保持时, 不能完成步进功能。  
在程序的 *RST* 和 *FIX* 方式时, 窗口不显示。

### AT (自整定) 窗口

*at* 初值: *off*  
*off* 范围: *off, on*  
MENU 键  
选择 *ON* 执行 *AT*, 选择 *OFF* 取消 *AT*。  
在脱机(复位), 手动输出, *P*(比例带) = *OFF* 时, 窗口不显示。  
按键锁定、超量程时, 不能执行 *AT*。  
(分配 *AT* 功能给 *DI* 时, 通过 *DI* 可以执行 *AT*。)  
以下设置, 可以中断 *AT* 执行。  
设置脱机(复位), *EV* 报警点, 按键锁定, 在 5 ~ 9 窗口群设置参数。  
除了 *AT* 正常结束外, 脱机(复位)和中断 *AT* 执行可以强制 *AT* 取消。

### EV1 (事件 1) 报警值窗口

*ev1* 初值: 绝对值上限, 量程刻度上限  
1200 绝对值下限, 量程刻度下限  
MENU 键  
上偏差, 2000  
下偏差, -1999  
上下偏差内, 0  
上下偏差外, -1999  
*CT1* 或 *CT2*, 0.0  
确保平台, 0  
范围: 绝对值上限, 测量值范围内  
绝对值下限, 测量值范围内  
上偏差 -1999 ~ 2000 数字  
下偏差 -1999 ~ 2000 数字  
上下偏差内 0 ~ 2000 数字  
上下偏差外 0 ~ 2000 数字  
*CT1* 或 *CT2* 0 ~ 50.0 A  
仅当给 *EV1* 分配以上报警类型时, 窗口显示。  
当给 *EV1* 分配 *non, sa, run, stop, PE, End, hold, Prog, d-sl, u-sl* 时, 窗口不显示。  
偏差报警的工作方式在自动输出为 *run* 时有效。  
偏差报警是指 *PV* 与执行 *SV* 之间的偏差。  
事件工作方式除了偏差报警以外总是有效的。

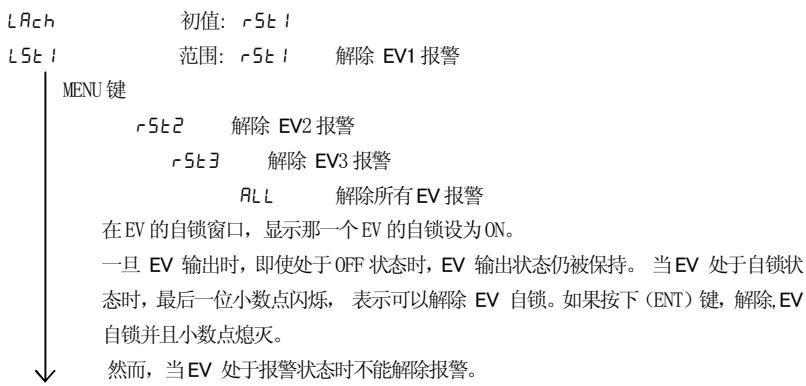
### EV2 (事件 2) 报警值窗口

*ev2*  
0 初值、范围和内容与 *EV1* 相同。  
MENU 键

### EV3 (事件 3) 报警值窗口

*ev3*  
0 初值、范围和内容与 *EV1* 相同。  
MENU 键  
当安装 *EV3* 选件时, 窗口显示。

解除自锁窗口



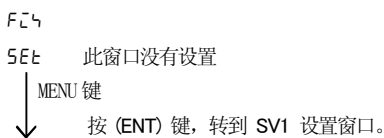
返回基本窗口

(2) FIX (固定值控制) 参数窗口群

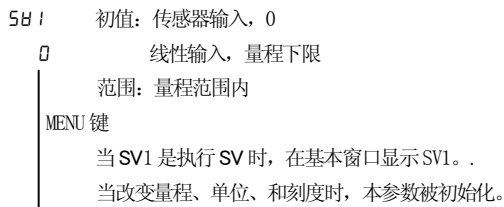
在基本窗口群的 0-1A 执行方式 2 窗口中选择 FcH 时, 在基本窗口中按 (ENT) 键 3 秒后显示本窗口。按 (MENU) 3 秒, 返回基本窗口。



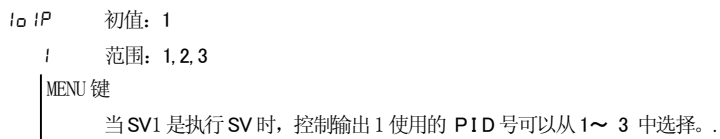
FIX 顶层窗口



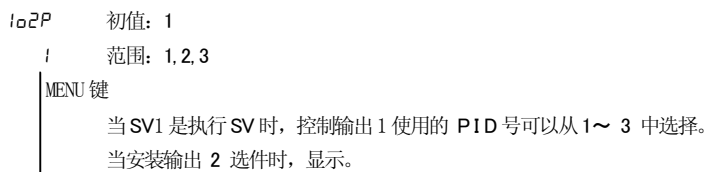
SV1 设定值窗口



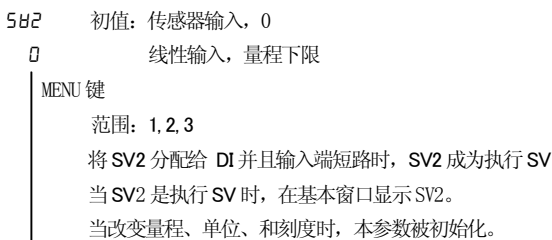
SV1 的输出 1 PID 号窗口



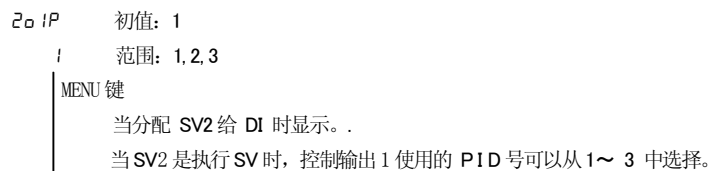
SV1 的输出 2 PID 号窗口



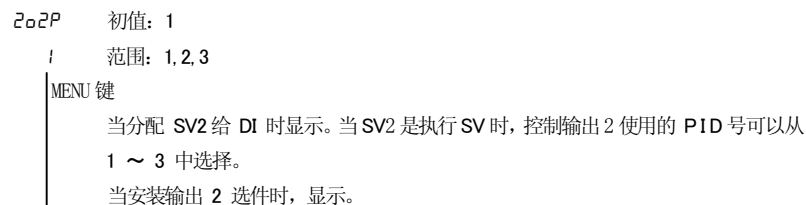
SV2 设定值窗口



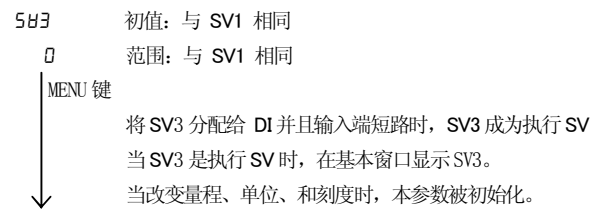
SV2 的输出 1 PID 号窗口



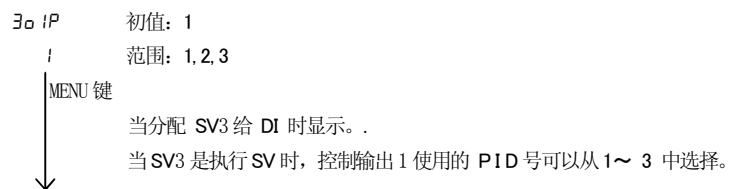
SV2 的输出 2 PID 号窗口



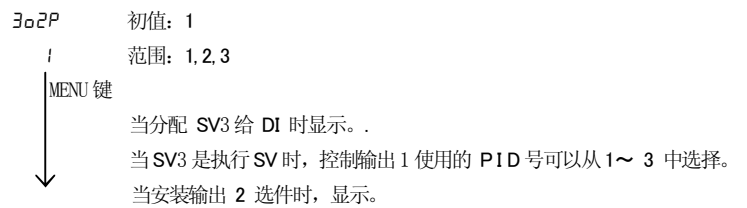
SV3 设定值窗口



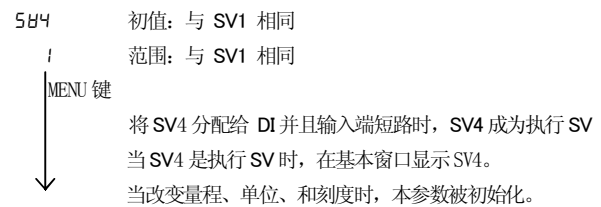
SV3 的输出 1 PID 号窗口



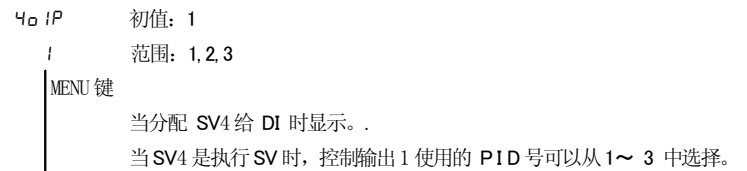
SV3 的输出 2 PID 号窗口



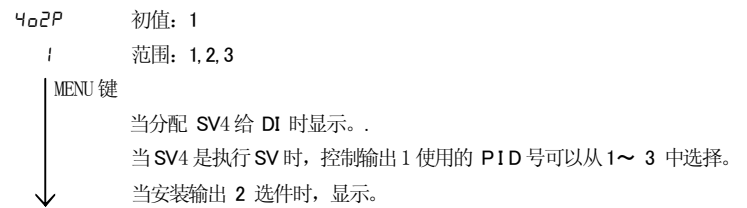
SV4 设定值窗口



SV4 的输出 1 PID 号窗口



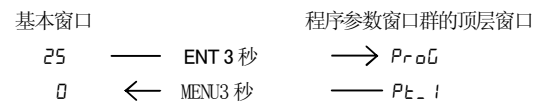
SV4 的输出 2 PID 号窗口



返回 FIX 顶层窗口

(3) 程序 (程序控制) 参数窗口群

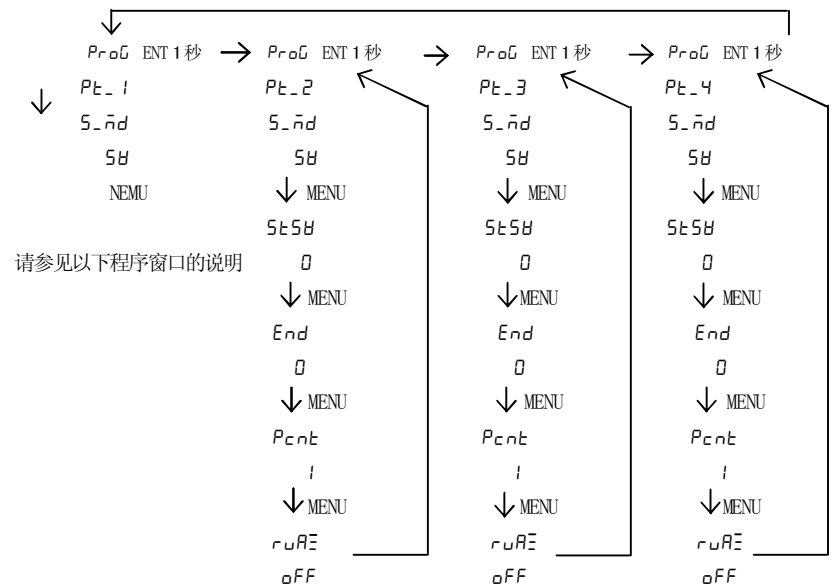
在基本窗口群的 0-1A 执行方式 2 窗口中选择 Prog 时, 在基本窗口中按 (ENT) 键 3 秒后显示本窗口。按 (MENU) 3 秒, 返回基本窗口。



按 (ENT) 键 1 秒转到程序曲线 2 窗口, 按 (ENT) 键 1 秒转到下一个程序曲线 2 窗口。

It will move to program pattern 1, 2, 4.

在程序曲线窗中, 能够改变程序曲线组数量 1-4。(1=曲线 1; 2= 曲线 1&2; 4= 曲线 1 至 4) 仅显示程序曲线分组窗口中选定的曲线。



请参见以下程序窗口的说明

程序基本参数窗口群

程序基本参数窗口群的顶层窗口

Prog 此窗口不能设置  
 Set 按 (V)键转到程序步 40 窗口  
 按 (Λ)键转到程序步 1 窗口  
 ENT 键 按 (ENT)键转到下个窗口

PV 伺服启动窗口

Srvd 初值: P<sub>H</sub>(PV)  
 Sv 范围: Sv(SV)、P<sub>H</sub>(PV)  
 MENU 键  
 此窗口决定程序是按 PV 值 还是按在下一窗口中设置的起始 SV 值开始运行。  
 当选择 按 PV 启动时, 如果 PV 接近程序步 1 的目标设定值, PV 启动比 SV 启动节省时间。

起始 SV 窗口

StSv 初值: 传感器输入, 0  
 0 线性输入, 量程下限  
 范围: 量程内  
 MENU 键  
 当在 PV 伺服启动窗口选择 SV 时, 程序按起始 SV 开始运行; 在程序复位时, 在基本窗口的 SV 中显示起始 SV。

结束步窗口

End 初值: 40  
 9 范围: 1~40 步  
 MENU 键 设置程序控制的曲线结束步号

程序曲线重复的执行次数

Pcnt 初值: 1  
 1 范围: 1~9999 次、∞  
 MENU 键 设置程序曲线的执行次数。

确保平台

Guar 初值: OFF  
 off 范围: :OFF,1~2000 数字  
 MENU 键 当程序从斜坡段进入平台段时, 如果 PV 与 SV 的偏差大于确保平台的设置偏差时, 程序步停止计时, 直到 PV 到达 SV。

时间单位窗口

tun 初值: 55 (分钟: 秒)  
 55 范围: 55、HH:55、HHHH  
 MENU 键 此参数决定程序步的执行时间单位: 秒、分钟、小时

至程序基本窗口群的顶层窗口

关于 PV 启动

PV 伺服启动窗口中选择 PV, 当 PV 在步 1 的目标设定值附近时, 运行程序能够节省时间。

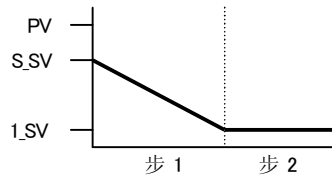
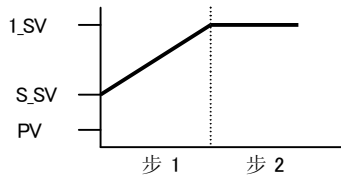
「例如」: 复位状态时, PV 是 30°C, 起始 SV 是 0 °C, 步 1 的目标设定值是 100 °C, 步 1 的执行时间是 60 分钟。  
 按起始 SV 开始运行, 到达事件是 60 分钟。  
 按 PV 开始运行, 100-30=70°C, 到达时间为: 60 分钟 × 70% = 42 分钟, 节省了 18 分钟。

然而, 根据 PV, 起始 SV 和目标 SV 之间的特殊关系, 可能转为 SV 启动或者跳过步 1。

(1) SV 启动时

$PV \leq S_{SV}(\text{启动 SV}) < 1_{SV}$  (步 1 目标 SV)

$PV \geq S_{SV} > 1_{SV}$

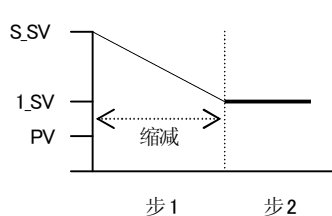
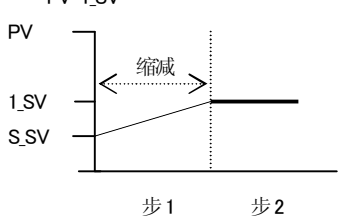


(2) 当跳过步 1 并且 步进到步 2

$S_{SV} < 1_{SV} < PV$

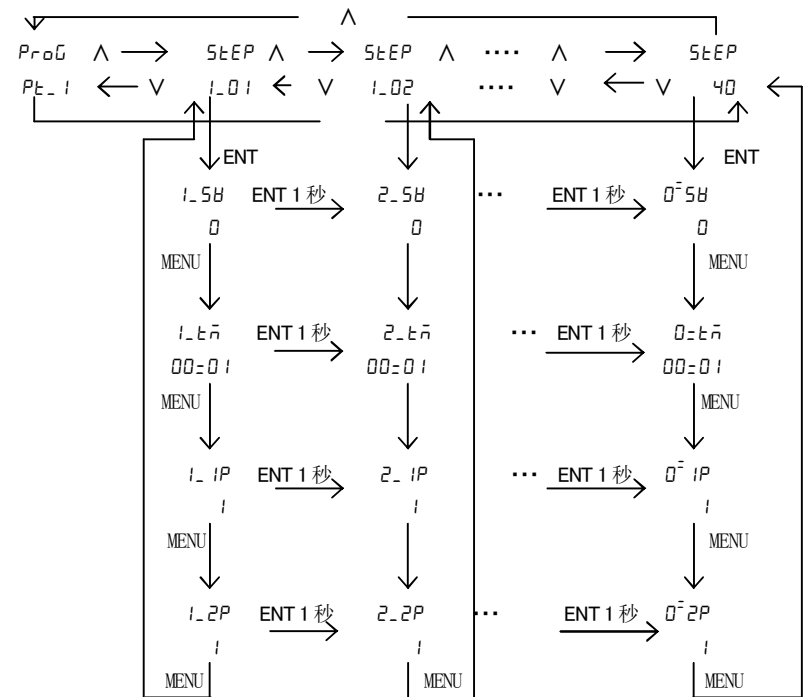
$S_{SV} > 1_{SV} > PV$

$PV = 1_{SV}$



步 1 ~ 步 40 参数窗口群

步 1 ~ 步 40 参数窗口的窗口流程如下: .



在步设置窗口中, 在数字后面的符号,  $\bar{\quad}$ 代表步 1~9,  $\underline{\quad}$ 代表步 10~ 19,  $\overset{\sim}{\quad}$ 代表步 20~ 29,  $\equiv$ 代表步 30 ~39,  $\bar{\quad}$ 代表步 40。

(步 1 SV = 1.5 $\bar{H}$ , 步 12 SV = 2-5 $\bar{H}$ , 步 23 SV = 3 $\overset{\sim}{5}$  $\bar{H}$ , 步 34 = 4 $\equiv$ 5 $\bar{H}$ )

如果在每一步的顶层窗口按 (ENT) 键, 将转到每一步的目标 SV 设置窗口。

如果在目标 SV 设置窗口按 (MENU) 键, 将转到步运行时间窗口。然后, 继续按 (MENU) 键, 转到输出 1 的 1PID 号, 输出 2 的 PID 号和顶层窗口。

另外, 在任意一个步设置窗口按 (ENT) 1 秒, 步进到同一参数的下一步号。

(1.SV → 2.SV → ... → 40SV → 1.SV)

由于每一步的设置内容相同, 以步 1 为例说明。

步 1 目标 SV 窗口

1.5 $\bar{H}$  初值: 传感器输入, 0  
 0 线性输入, 量程下限  
 MENU 键  
 范围: 量程内  
 设置步 1 的目标设定值  
 改变量程、单位和刻度时, 被初始化。

步 1 执行时间窗口

1.t $\bar{n}$  初值: 00:01  
 99:59 范围: 00:00 to 99:59 (分: 秒, 小时: 分)  
 MENU 键  
 0.1~999.9 (小时) 和 ∞(无限)  
 设置步 1 的执行时间。

步 1 输出 1 的 PID 号

1.IP 初值: 1  
 1 范围: 1~3  
 选择步 1 的输出 1PID 号  
 MENU 键

步 1 输出 2 的 PID 号

1.ZP 初值: 1  
 1 范围: 1~3  
 选择步 1 的输出 2PID 号。  
 MENU 键  
 安装输出 2 选项时显示。

至步 1 顶层窗口



(4) 按键锁定窗口群 1

按键锁定窗口群 1 顶层窗口

$\bar{n}odE$  在基本窗口按 (ENT) 键 3 秒, 进入此窗口。

↓

ENT 键

在此窗口不能设置。按 (ENT) 键转到下一窗口。

↓

按键锁定窗口

$LocP$  初值: OFF

OFF 范围: OFF、1、2、3、4

↓ MENU 键

1 仅能改变执行 SV (基本窗口) 和按键锁定。

2 仅能改变手动输出值和按键锁定。

3 仅能改变按键锁定。

4 仅能改变按键锁定。能够锁定 (RUN) 键。

注: 即使按键锁定设为 1 和 2, 仍可改变手动输出值。

↓

SV 设定值下限窗口

$SB\_L$  初值: 量程下限

0 范围: 量程下限~量程上限-1, bLP (关闭 SV 显示)

↓ MENU 键

设置目标设定值的下限

当上限值小于下限值时, 强制变为下限值+1。

在下限值按 (V) 键选择 bLP, 在基本窗口关闭 SV 显示。

↓

SV 设定值上限窗口

$SB\_H$  初值: 量程上限

1200 范围: 量程下限+1~量程上限

↓ MENU 键

设置目标设定值的下限

↓

(5) 输入参数窗口群 2

输入参数窗口群 2 顶层窗口

$\bar{n}odE$  在窗口群 1 的顶层窗口按 (Λ) 键或在窗口群 3 的顶层窗口按 (V) 键 1, 显示本窗口。

↓

ENT 键

按 (ENT) 键转到下一窗口。

↓

PV 偏移窗口

$PB\_o$  初值: 0

0 范围: -500~500 数字

↓ MENU 键

用于修正输入偏差, 如传感器。

如果执行修正, 同样按修正值执行控制。

↓

PV 增益修正窗口

$PB\_G$  初值: 0.00

0.00 范围: ±5.00%

↓ MENU 键

在量程的 ±5.00% 范围内修正最大输入。

如果修正, 量程斜度按直线改变。

↓

PV 滤波窗口

$PB\_F$  初值: 0

0 范围: 0 ~ 9999 秒

↓ MENU 键

当输入变化剧烈或者噪声干扰严重时, 使用滤波减轻影响。

设为 0 秒时, 滤波不起作用。

↓

输入量程窗口

$rAnG$  初值: 自由输入 P2, voltage BI, current rRI

P2 范围: 在 5-5. 量程代码表中选择

↓ MENU 键

设置输入类型和量程的代码。

↓

温度单位窗口

$unCt$  初值: C

C 范围: C、F

↓ MENU 键

传感器输入时温度单位可设为 C (°C), F (°F)。

线性输入时窗口不显示

↓

输入量程下限窗口

$Sc\_L$  初值: 0.0

0.0 范围: -1999 ~ 9989 数字

↓ MENU 键

线性输入时可设置输入量程下限。

输入量程上限窗口

$Sc\_H$  初值: 100.0

100.0 范围: -1989 ~ 9999 数字

↓ MENU 键

线性输入时可设置输入量程上限。

注: 假设上、下限之差小于等于 10 时或大于 10000, 强制改变上限值为: 下限值的 +10 或者 +10000 数字。上限值不能低于下限值的 +10 数字或者高于 +10000 数字。

输入量程的小数点位置

$dP$  初值: 一位小数 (0.0)

0.0 范围: 无小数 0~三位小数 (0.000)

↓ MENU 键

设置输入量程的小数点位置。

注: 在传感器输入时, 此窗口显示参数, 不能改变。

返回窗口群 2 的顶层窗口

(6) 输出 1 的 PID 窗口群 3

窗口群 3 的顶层窗口

$\bar{n}odE$  不能设置

3 按 (ENT) 键转到下一个窗口。

↓ ENT 键

在此窗口群中, 设置输出 1 使用的 3 组 PID、软启动、比例周期、输出特性。

输出 1 的 PID1 比例带 (P) 窗口

$I\_P1$  初值: 3.0%

3.0 范围: OFF, 0.1 ~ 999.9%

↓ MENU 键

完成自整定后, 基本不需要设置。

如果选择 OFF, 变为 ON-OFF (2 位置) 控制。

输出 1 的 PID1 积分时间 (I) 窗口

$I\_I1$  初值: 120 秒

120 范围: OFF, 1~6000 秒

↓ MENU 键

完成自整定后, 基本不需要设置。

ON-OFF 控制时, 本窗口不显示。

如果 I=OFF, 变为 P 或 PD 控制。

输出 1 的 PID1 微分时间 (D) 窗口

$I\_d1$  初值: 30 秒

30 范围: OFF, 1~3600 秒

↓ MENU 键

完成自整定后, 基本不需要设置。

ON-OFF 控制时, 本窗口不显示。

如果 D=OFF, 变为 P 或 PI 控制。

输出 1 的 PID1 手动积分窗口

$I\_r1$  初值: 0.0

0.0 范围: -50.0~50.0%

↓ MENU 键

I=OFF (P 控制, PD 控制) 时, 消除系统的静差。

ON-OFF 控制时, 本窗口不显示。

输出 1 的 PID1 位式动作灵敏度窗口

$I_dF1$  初值: 5

5 范围: 1 ~ 999 数字

↓ MENU 键

ON-OFF 控制时, 设置位式动作灵敏度。

在 P=OFF (ON-OFF 控制) 时, 窗口显示。

输出 1 的 PID1 输出下限窗口

loL1 初值: 0.0  
0.0 范围: 0.0~99.9%  
MENU 键 设置输出 1 的 PID1 输出值的下限。

注: 在脱机(复位)和超量程时, 输出值的下限无效。

输出 1 的 PID1 输出上限窗口

ioh1 初值: 100.0  
100.0 范围: 输出下限值 +0.1~100.0%  
MENU 键 设置输出 1 的 PID1 输出值的下限。

输出 1 的 PID2 比例带 (P) 窗口

l\_P2 初值: 3.0%  
3.0 范围: OFF, 0.1~ 999.9%  
MENU 键 内容与输出 1 的 PID1 相同。

输出 1 的 PID2 积分时间 (I) 窗口

l\_i2 初值: 120 秒  
120 范围: OFF, 1~6000 秒  
MENU 键 内容与输出 1 的 PID1 相同。

输出 1 的 PID2 微分时间 (D) 窗口

l\_d2 初值: 30 秒  
30 范围: OFF, 1~ 3600 秒  
MENU 键 内容与输出 1 的 PID1 相同。

输出 1 PID2 手动积分窗口

ihir2 初值: 0.0  
0.0 范围: -50.0~50.0%  
MENU 键 内容与输出 1 的 PID1 相同。

输出 1 的 PID2 位式动作灵敏度窗口

idf2 初值: 5  
5 范围: 5~999 unit  
MENU 键 内容与输出 1 的 PID1 相同。

输出 1 的 PID2 输出下限窗口

loL2 初值: 0.0  
0.0 范围: 0.0~99.9%  
MENU 键 内容与输出 1 的 PID1 相同。

输出 1 PID2 输出上限窗口

ioh2 初值: 100.00  
100.0 范围: 输出下限值 +0.1~100.0%  
MENU 键 内容与输出 1 的 PID1 相同。

输出 1 PID3 的比例带 (P) 窗口

l\_P3 初值: 3.0%  
3.0 范围: OFF, 0.1~ 999.9%  
MENU 键 内容与输出 1 的 PID1 相同。

输出 1 PID3 积分时间 (I) 窗口

l\_i3 初值: 120 秒  
120 范围: OFF, 1~ 6000 秒  
MENU 键 内容与输出 1 的 PID1 相同。

输出 1 PID3 微分时间 (D)

l\_d3 初值: 30 秒  
30 范围: OFF, 1~3600 秒  
MENU 键 内容与输出 1 的 PID1 相同。

输出 1 PID3 手动积分窗口

ihir3 初值: 0.0  
0.0 范围: -50.0~50.0%  
MENU 键 内容与输出 1 的 PID1 相同。

输出 1 的 PID3 位式动作灵敏度

idf3 初值: 5  
5 范围: 1~999 数字  
MENU 键 内容与输出 1 的 PID1 相同。

输出 1 PID3 输出下限窗口

loL3 初值: 0.0  
0.0 范围: 0.0~99.9%  
MENU 键 内容与输出 1 的 PID1 相同。

输出 1 PID3 输出上限窗口

ioh3 初值: 100.0  
100.0 范围: 输出下限值 +0.1~100.0%  
MENU 键 内容与输出 1 的 PID1 相同。

输出 1 软启动时间窗口

isoF 初值: OFF  
oFF 范围: OFF, 0.5~120.0 秒 (设置分辨率 0.5 秒)  
在接通电源和运行时, 此功能减缓输出变化。  
MENU 键 设置 OFF 时, 此功能不起作用。

输出 1 比例周期时间窗口

l\_oC 初值: 接点输出 30.0 秒  
30.0 SSR 驱动输出 30 秒  
MENU 键 范围: 0.5~1200 秒 (设置分辨率 0.5 秒)  
设置输出 1 的比例周期时间。  
当输出 1 是电压/电流时, 窗口不显示。

输出 1 作用特性窗口

irct 初值: rR  
rR 范围: rR、dR  
MENU 键 选择控制输出特性: rR(反作用, 加热), dR(正作用, 制冷)

返回窗口 3 的顶层窗口

(7)输出 2 的 PID 窗口群 4

窗口群 4 是输出 2 的 PID 参数设置窗口。当没有安装输出 2 选件时, 窗口不显示。

窗口群 4 的顶层窗口

nodE 无设置  
4 按(ENT)键, 转到下一个窗口。  
ENT 键  
在此窗口群中, 设置输出 2 使用的 3 组 PID、软启动、比例周期、输出特性。

输出 2 的 PID1 比例带 (P) 窗口

2\_P1 初值: 3.0%  
3.0 范围: OFF, 0.1~ 999.9%  
MENU 键 内容与输出 1 的 PID1 相同。

输出 2 的 PID1 积分时间 (I) 窗口

2\_i1 初值: 120 秒  
120 范围: OFF, 1~ 6000 秒  
MENU 键 内容与输出 1 的 PID1 相同。

输出 2 的 PID1 微分时间 (D) 窗口

2\_d1 初值: 30 秒  
30 范围: OFF, 1~3600 秒  
MENU 键 内容与输出 1 的 PID1 相同。

输出 2 的 PID1 死区窗口

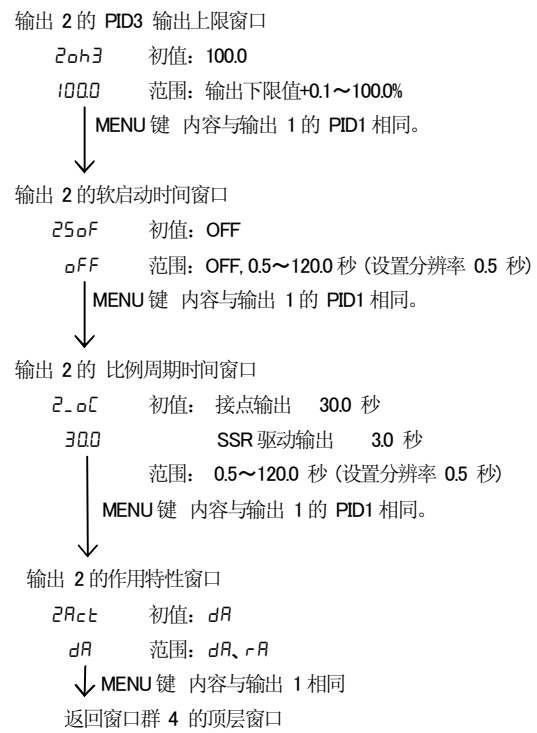
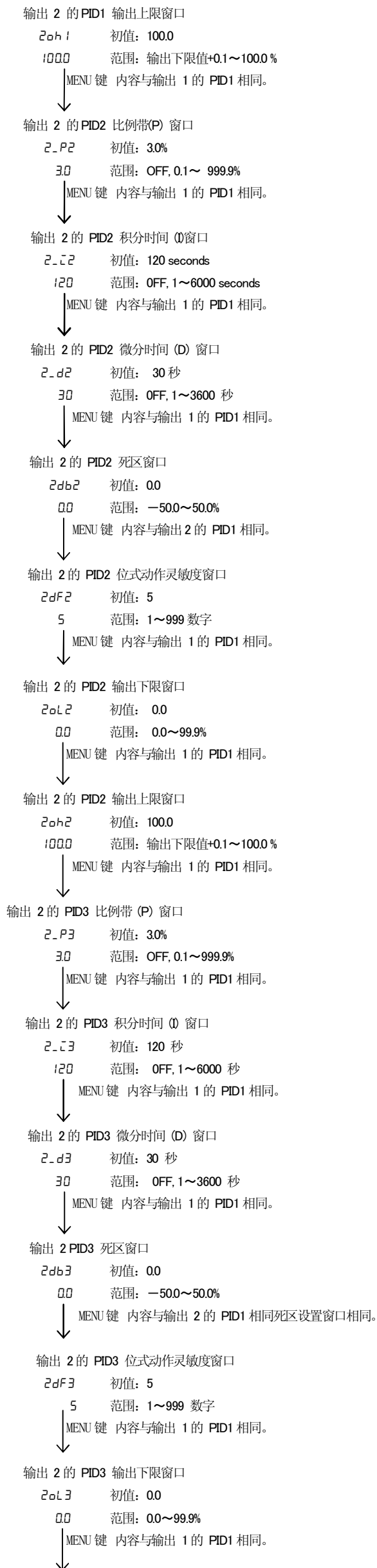
2db1 初值: 0  
0 范围: -1999~5000 数字  
MENU 键  
设置输出 2 相对于输出 1 的作用区间, 死区。

输出 2 的 PID1 位式动作灵敏度窗口

2dF1 初值: 5  
5 范围: 1~999 数字  
MENU 键 内容与输出 1 的 PID1 相同。

输出 2 的 PID1 输出下限

2oL1 初值: 0.0  
0.0 范围: 0.0~99.9%  
MENU 键 内容与输出 1 的 PID1 相同。



(8) 事件窗口群 5

窗口群 5 的顶层窗口

nodE 无设置

5

按 (ENT) 键, 转到下一个窗口。

ENT 键

事件 1 工作方式窗口

E1\_n 初值: non

non 范围: 从事件类型代码表中选择。

MENU 键

从事件类型代码表中选择分配给事件 1 的事件类型。

事件类型代码表

代码	类型	代码	类型
non	未分配	ct2	控制回路报警 2
hR	上限绝对值报警	StP	程序步信号
Lr	下限绝对值报警	P_E	曲线结束信号
So	超量程报警	End	程序结束信号
hd	上偏差报警	hold	保持信号
Ld	下偏差报警	Prog	程序信号
cd	上下偏差内报警	u_5L	上升段信号
od	上下偏差外报警	d_5L	下降段信号
run	RUN 信号1	GuR	确保平台信号
ct1	控制回路报警 1		

※ 如果改变量程、量程上、下限和单位, 参数将被初始化。

※ 在自动运行时, 偏差报警能够输出。其他事件, 总能够输出。

事件 1 动作回差

E1\_d 初值: 5 数字

5 范围: 1~999 数字

MENU 键 设置事件 1 的 ON-OFF 动作回差。

当事件 1 方式为 non、So、run、StP、P\_E、hold、Prog、u\_5L、d\_5L 时, 窗口不显示。

如果改变量程、量程上、下限、单位和事件 1 方式, 参数将被初始化。

事件 1 报警抑制窗口

E1\_5 初值: oFF

oFF 初值: oFF、1、2

oFF:解除抑制、1: 在接通电源时报警抑制

2: 在下述条件时报警抑制: 在接通电源时,

改变报警动作点时,

改变偏差报警的 SV 时,

切换 运行/脱机 (复位) 时,

切换 自动/手动时。

MENU 键

当事件 1 方式为 non、So、run、StP、P\_E、hold、Prog、u\_5L、d\_5L 时, 窗口不显示。

如果改变量程、量程上、下限、单位和事件 1 方式, 参数将被初始化。

事件 1 自锁窗口  
 E1\_L 初值: OFF  
 OFF 范围: OFF、ON  
 MENU 键  
 当设置自锁为 ON 时,一旦事件输出,即使事件处于 OFF 状态,事件输出状态被保持。  
 当时事件 1 方式为 non 时,窗口不显示。  
 如果改变量程、量程上、下限、单位,参数将被初始化。

事件 1 输出特性窗口  
 E1\_R 初值: NO  
 NO 范围: NO、NC  
 MENU 键 选择输出特性: NO 常开或者 NC 常闭。  
 当事件 1 方式为 non 时,窗口不显示。  
 注: 选择 NC 时,电源接通 1.8 秒后,继电器变为 ON,事件输出时变为 OFF。

事件 2 工作方式窗口  
 E2\_n 初值: non  
 non 范围: 从事件类型代码表中选择  
 MENU 键 从事件类型代码表中选择分配给事件 2 的类型。  
 如果改变量程、量程上、下限、单位,参数将被初始化。

事件 2 动作回差窗口  
 E2\_d 初值: 5 数字  
 5 范围: 1~999 数字  
 MENU 键 与事件 1 相同。

事件 2 报警抑制窗口  
 E2\_5 初值: OFF  
 OFF 范围: OFF、1、2  
 MENU 键 与事件 1 相同。

事件 2 自锁窗口  
 E2\_L 初值: OFF  
 OFF 范围: OFF、ON  
 MENU 键 与事件 1 相同。

事件 2 输出特性窗口  
 E2\_R 初值: NO  
 NO 范围: NO、NC  
 MENU 键 与事件 1 相同。

事件 3 工作方式窗口  
 注: 不同于事件 1-2, 当安装事件 3 选项时窗口显示  
 E3\_n 初值: non  
 non 范围: 从事件类型代码表中选择  
 MENU 键 从事件类型代码表中选择分配给事件 3 的类型。  
 如果改变量程、量程上、下限、单位,参数将被初始化。

事件 3 动作回差窗口  
 E3\_d 初值: 5 数字  
 5 范围: 1~999 数字  
 MENU 键 与事件 1 相同。

事件 3 报警抑制窗口  
 E3\_5 初值: OFF  
 OFF 范围: OFF、1、2  
 MENU 键 与事件 1 相同。

事件 3 自锁窗口  
 E3\_L 初值: OFF  
 OFF 范围: OFF、ON  
 MENU 键 与事件 1 相同。

事件 3 输出特性窗口  
 E3\_R 初值: NO  
 NO 范围: NO、NC  
 MENU 键 与事件 1 相同。

返回窗口群 5 的顶层窗口

(9) DI 输入窗口群 6

DI 输入窗口群 6 用于设置外部开关量输入(DI)的参数。未安装 DI 选项时,不显示。

DI 输入要求非电压接点或者集电极开路 OC 门。

DI 输入窗口群 6  
 按 (ENT) 键,转到下一个窗口  
 ENT 键  
 对于 MAC 3D (48x48), 当安装 CT 输入选项时,不能选择 DI 1~DI3,窗口不显示。

DI 1 工作方式窗口  
 DI1\_n 初值: non  
 non 范围: 从 DI 工作方式代码表中选择  
 MENU 键  
 从 DI 工作方式代码表中选择分配给 DI1 的工作方式。

DI 2 工作方式窗口  
 DI2\_n 初值: non  
 non 范围: 从 DI 工作方式代码表中选择  
 MENU 键  
 从 DI 工作方式代码表中选择分配给 DI2 的工作方式。

DI 3 工作方式窗口  
 DI3\_n 初值: non  
 non 范围: 从 DI 工作方式代码表中选择  
 MENU 键  
 从 DI 工作方式代码表中选择分配给 DI3 的工作方式。

DI 4 工作方式窗口  
 注意: 不同于 DI 1-3, 当安装 DI 4 选项时,显示本窗口  
 DI4\_n 初值: non  
 non 范围: 从 DI 工作方式代码表中选择  
 MENU 键  
 从 DI 工作方式代码表中选择分配给 DI4 的工作方式。

返回窗口群 6 的顶层窗口

DI 工作方式代码表和连接到 DI 的限制

DI 工作方式代码表

DI 代码	工作类型	输入检测	内容
non	未分配		
SV1	SV1	电平	DI 端短路, 执行 SV = SV1
SV2	SV2	电平	DI 端短路, 执行 SV = SV2
SV3	SV3	电平	DI 端短路, 执行 SV = SV3
SV4	SV4	电平	DI 端短路, 执行 SV = SV4
run	控制运行	电平	DI 端短路运行, DI 端开路脱机
Prog	程序	电平	DI 端短路程序控制, DI 端开路固定值控制
MAN	手动输出	电平	DI 端短路手动控制, DI 端开路自动控制
At	自整定	边沿	开关点动, 上升沿, 启动 AT
Hold	保持	电平	DI 端短路程序时间暂停, DI 端开路继续运行
STEP	步进	边沿	开关点动, 上升沿, 程序步进到下一步
Pt_1	曲线 1	电平	DI 端短路, 选择曲线 1
Pt_2	曲线 2	电平	DI 端短路, 选择曲线 2
Pt_3	曲线 3	电平	DI 端短路, 选择曲线 3
Pt_4	曲线 4	电平	DI 端短路, 选择曲线 4
L_r5	解除自锁	边沿	开关点动, 上升沿, 解除所有报警自锁状态
Lock	超级按键锁定	电平	DI 端短路超级按键锁定, DI 端开路解除

\*在 AT 执行期间选择 SV2 ~SV4, 在 AT 中止后才执行。

\*当分配 SV1 ~SV4 给每个 DI 时, 优先级为 SV1、SV2、SV3、SV4。

\*在运行-自动输出时, 能够完成 AT。

\*当分配 AT 给 DI 时, 在 AT 执行中解除 AT, 只有在 AT 窗口中选择 OFF。

\*当执行 AT 时, 如果执行脱机(复位) 或者手动输出, AT 被解除。

\*即使按键锁定为 OFF, 分配超级按键锁定给 DI 仍然有效。

\*DI1-DI4 不能分配同样的工作方式, 除了 non。

\*给 DI 分配工作方式后, 相应的操作不能用仪表按键完成。

\*用 DI 可以执行 AT, 但是不能解除; 可以选择 SV, 但是不能改变 SV 值; 可以选择手动方式, 但是不能改变输出值。

\*DI 输入时, 每点电流: 5VDC 0.5mA, 可使用开关和晶体管的等。

\*DI 引线长度应小于 30m。

(10) 模拟发送窗口群 7

模拟发送 7 用于设置模拟发送参数。

没有安装选件时，窗口不显示。

对于 MAC 3D (48x48)，当安装通讯选件时，窗口不显示。

nodE

7 按 (ENT) 键，转到下面窗口。

ENT 键

模拟输出类型窗口

Rn\_n 初值: non (无输出)

non 范围: PB PV

MENU 键 5B 执行 SV  
 out1 控制输出 1  
 out2 控制输出 2  
 ct1 CT 输出 1  
 ct2 CT 输出 2  
 安装相应选件时，显示out2, ct1, ct2  
 选择分配给模拟发送的数据类型。

模拟发送量程下限窗口

RS\_L 初值: 见下表

0 范围: 见下表

MENU 键  
 设置分配给模拟输出的下限值。  
 然而，AS\_L<AS\_H，下限值优先。

方式	设置范围	初值
PV 传感器输入	在量程内	下限值
SV 线性输入	在显示量程内	量程下限值
OUT1,OUT2	0.0~99.9	0.0
CT1,CT2	0.0~49.9	0.0

模拟发送量程上限窗口

RS\_H 初值: 见下表

i200 范围: 见下表

MENU 键  
 设置分配给模拟输出的下限值。  
 然而，AS\_L<AS\_H，下限值优先。

方式	设置范围	初值
PV 传感器输入	在量程内	上限值
SV 线性输入	在显示量程内	量程上限值
OUT1,OUT2	0.1~100.0	100.0
CT1,CT2	0.1~50.0	50.0

下限值优先，因此，上限值不能设置低于下限值 +1。当设置下限值大于上限值时，上限值被强制设为下限值 +1。

模拟发送限幅下限窗口

RL\_L 初值: 0.0

0.0 范围: 0.0~100.0%

MENU 键  
 模拟输出(4~20mA)限幅下限值用 %表示。  
 例如，.8mA(25.0),12mA(50.0), 16mA(75.0) and 20mA(100.0)。

模拟发送限幅上限窗口

RL\_H 初值: 100.0

100.0 范围: 0.0~100.0%

MENU 键  
 模拟输出(4~20mA)限幅上限值用 %表示。  
 如果RL\_L和RL\_H设为相同的值，模拟输出值固定不变。

返回窗口群 7 的顶层窗口

注意: 模拟输出限幅设置成反向刻度。  
 例如: 输出范围0°C (4mA)~ 1200°C (20mA) 可改成 0°C (20mA) ~ 1200°C (4mA).  
 设置AL\_L 为 100% 和 AL\_H 为 0.0%

(11) CT 输出选择窗口群 8

CT 输出选择窗口群 8 设置 CT 输出选择。

没有安装选件时，窗口不显示。

对于 MAC 3D (48x48)，安装 DI 1~3 时，窗口不显示。

窗口群 8 的顶层窗口

nodE

8 按 (ENT) 键，转到下面窗口。

ENT 键

CT1 方式窗口

[1\_n 初值: non

non 范围: non, out1, out2,

MENU 键 EB1, EB2, EB3  
 选择 CT 互感器检测的对象。

输出 1 是电压/电流输出时，out1 不显示。

输出 2 是电压/电流输出时或者没有安装选件时，out2 不显示。

没有安装 EV3 选件时，EB3 不显示。

CT1 延迟时间窗口

[1\_t 初值: 0.5

0.5 范围: 0.5~30.0 秒

MENU 键 当分配给事件的控制回路异常报警时，设置从检测到报警状态到执行动作的时间。

CT2 方式窗口

[2\_n 初值: non

non 范围: non, out1, out2,

MENU 键 EB1, EB2, EB3  
 与 CT1 方式设置窗口相同

CT2 延迟时间窗口

[2\_t 初值: 0.5

0.5 范围: 0.5~30.0 秒

MENU 键 与 CT1 延迟时间窗口相同

返回窗口群 8 的顶层窗口

关于控制回路异常报警

当控制回路异常报警的目标输出为 ON 时，如果 CT 检测的电流低于所分配的事件报警值（在基本窗口群的报警值窗口设置）时，断线报警输出。

当目标输出为 OFF 时，如果检测的电流高于所分配的事件报警值（短路，接地故障等）时，控制回路异常报警输出。

(12) 通讯参数窗口群 9

窗口群 9 用于设置通参数 (RS-485)。

没有安装选件，窗口不显示。详见通讯使用手册。

5-5. 量程代码表

输入类型	代码	量程	
		单位 (°C)	单位 (°F)
热电偶	R	0 ~ 1700	0 ~ 3100
	K	-199.9 ~ 400.0	-300 ~ 700
	K	0 ~ 1200	0 ~ 2200
	K	0.0 ~ 300.0	0 ~ 600
	K	0.0 ~ 800.0	0 ~ 1500
	J	0 ~ 600	0 ~ 1100
	J	0.0 ~ 600.0	0 ~ 1100
	T	-199.9 ~ 200.0	-300 ~ 400
	E	0 ~ 700	0 ~ 1300
	S	0 ~ 1700	0 ~ 3100
	*5U	-199.9 ~ 200.0	-300 ~ 400
	N	0 ~ 1300	0 ~ 2300
	*1B	0 ~ 1800	0 ~ 3300
	*3Wre5-26	0 ~ 2300	0 ~ 4200
*4PL II	0 ~ 1300	0 ~ 2300	
自由输入 铂电阻 Pt100		-200 ~ 600	-300 ~ 1100
	*6	-100.0 ~ 200.0	-150.0 ~ 400.0
	*6	0.0 ~ 100.0	0.0 ~ 200.0
		-50.0 ~ 50.0	-60.0 ~ 120.0
		-100.0 ~ 300.0	-150.0 ~ 600.0
		-199.9 ~ 300.0	-300 ~ 600
		-199.9 ~ 600.0	-300 ~ 1100
		0 ~ 250	0 ~ 500
	*6	-200 ~ 500	-300 ~ 900
	*6	-100.0 ~ 200.0	-150.0 ~ 400.0
		0.0 ~ 100.0	0.0 ~ 200.0
		-50.0 ~ 50.0	-60.0 ~ 120.0
		-100.0 ~ 300.0	-150.0 ~ 600.0
		-199.9 ~ 300.0	-300 ~ 600
	-199.9 ~ 500.0	-300 ~ 900	
	0 ~ 250	0 ~ 500	
电压(mV)*7	0 ~ 10	量程范围 : -1999~9999 数字 量程差 : 10~10000 数字 可以改变小数点位置 (无、0.1, 0.01, 0.001)	
	0 ~ 100		
*7	-10 ~ 10		
	0 ~ 20		
	0 ~ 50		
电压(V)	1 ~ 5		
	0 ~ 5		
	-1 ~ 1		
	0 ~ 1		
	0 ~ 2		
	0 ~ 10		
电流(mA)	4 ~ 20		
	0 ~ 20		

热电偶 B,R,S,K,E,J,T,N:JIS/IEC

铂电阻 Pt100:JIS/IEC

JPt100: 旧 JIS

\*1 热电偶 不确保精度: 低于 B:400°C (752°F)

\*2 热电偶 对于 K, T, U, 精度为  $\pm 0.5\%FS$  在  $0 \sim -100^\circ C$  ( $-148^\circ F$ ) 和  $\pm 1.0\%FS$  低于  $00^\circ C$  时

\*3 热电偶 Wre 5-26: Hoskins Mfg. co., 的产品

\*4 热电偶 PL II: 铂合金 I

\*5 热电偶 U: DIN43710

\*6 铂电阻 精度 Pt/JPt  $\pm 50.0^\circ C$ ,  $0.0 \sim 100.0^\circ C$  是  $\pm 0.3\%FS$ .

\*7 电压(mV)  $0 \sim 10mV$ , 精度  $0 \sim 10mV$  是  $\pm 0.3\%$ .

\* 初厂设置 自由输入 : 热电偶  $0 \sim 1200^\circ C$

电压输入 : 1-5V  $0.0 \sim 100.0 \%$

电流输入 : 4-20mA  $0.0 \sim 100.0 \%$

6. 功能的补充说明

6-1. 自动返回功能

当大于 3 分钟没有按键操作, 除了基本窗口、监视窗口以外, 窗口自动返回基本窗口。

6-2. 输出软启动功能

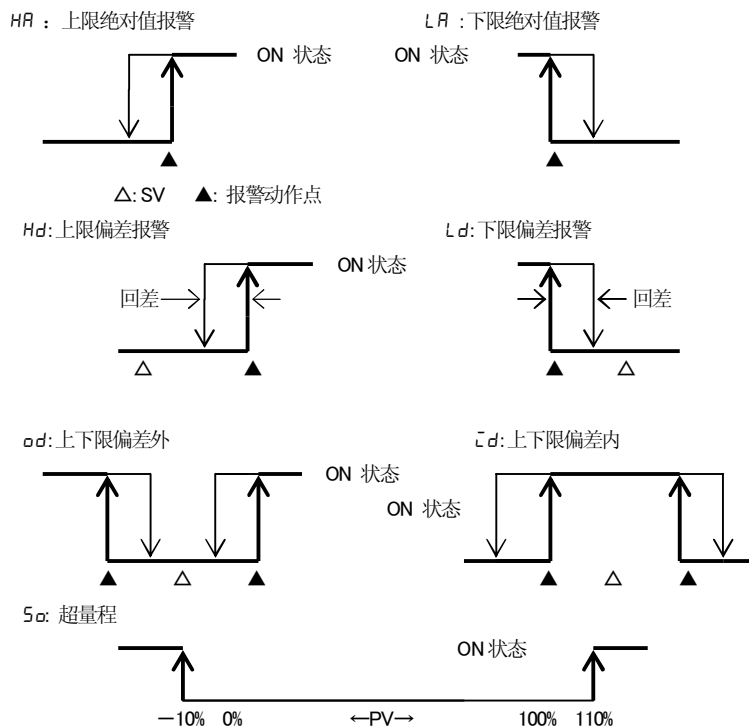
此功能为在接通电源时, 脱机→运行时, 从超量程返回时, 按设置的时间逐步增加控制输出。能有效地控制负载的冲击电流, 例如, 加热丝。

1) 在下述中的软启动功能

- 自动控制的接通电源, 脱机(复位)→运行, 从超量程状态返回正常。
- 设置比例带不为 OFF。
- 软启动时间不为 OFF

6-3. 事件报警原理图

分配给事件 1~3 的报警原理图如下所示:



6-4. AT (自整定)

- FIX (固定值控制) 时执行自整定, AT LED 灯闪烁, 结束或者中途解除后熄灭。
- 在斜坡段或者选择结束自整定时, 处于待机状态, 直到完成曲线, 然后, AT 灯亮, 到曲线完成时灯熄灭。
- 当 AT 在一条曲线内没有完成时, 当曲线结束时取消 AT。

· 斜坡段时, 处于保持状态可以执行 AT。

· 双输出时的 AT 作用如下:

在加热/制冷和制冷/加热 = OUT1, OUT2 作用时, OUT1, OUT2 同时完成 AT。

在加热/加热和制冷/制冷作用时, 仅 OUT1 执行 AT。

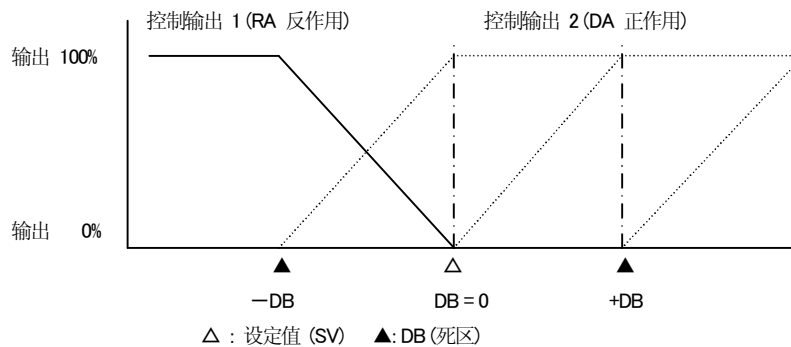
执行 AT 时 OUT 2 的输出是 0% 或 输出下限值。

6-5. 2 输出特性图

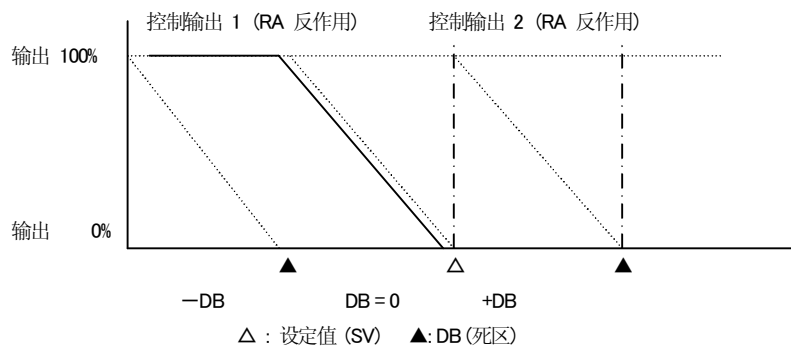
2-输出特性图如下所示:

◎ 条件: P 纯比例作用, 手动积分 ( $\bar{n}r$ ) -50.0%

1) OUT 1 RA (加热) · OUT 2 DA (制冷) 作用



2) OUT 1 RA (加热) · OUT 2 RA (制冷)

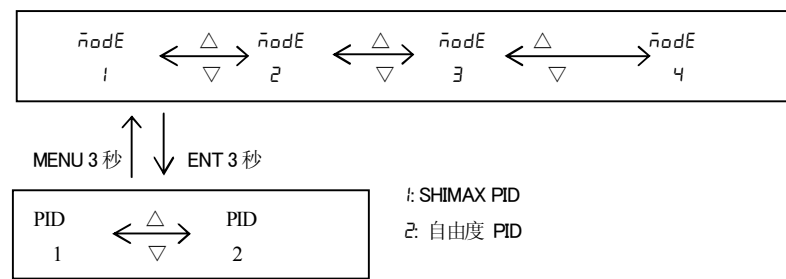


6-6 PID 控制算法(自由度 PID 算法)

MAC3 具有自由度 PID 功能,能够克服 SV(目标值)变化产生的跟踪扰动,而普通型的 PID 只能适应少量的扰动对象。

在此说明如何切换 SHIMAX PID 和 自由度 PID 。

(1)PID 算法的设置

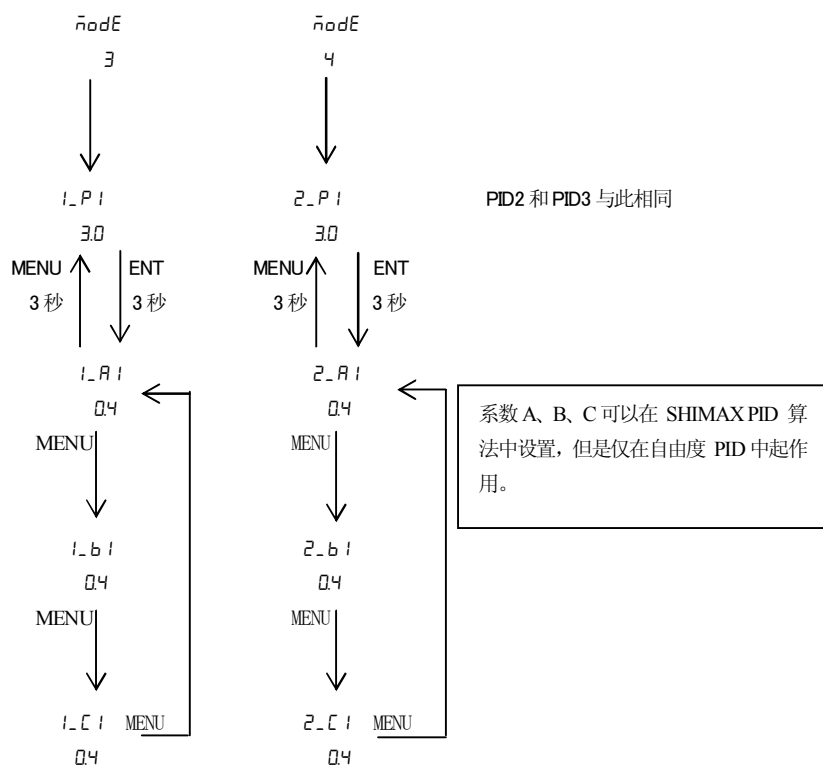


在 Mode 1 至 Mode 9 的顶层窗口,按 (ENT) 键 3 秒,转到选择 SHIMAX PID 或 自由度 PID 窗口。

(2)自由度 PID 使用的系数

在 SHIMAX PID 算法的基础上,增加系数 C 用于 SV 变化跟踪,系数 R 和 b 用于扰动响应。能够设置在输出 1 和输出 2 的 PID1~3 窗口设置。

在 PID 设置的比例带窗口,按 (ENT) 键 3 秒转到 R 系数设置窗口。按 (MENU) 转到 b 系数窗口,按 (MENU) 转到 C 系数窗口,按 (MENU) 转到 R 系数窗口,在 R 系数窗口按 (MENU) 键 3 秒转到 PID 设置的比例带窗口。



(3)各个系数的调整

自整定功能计算出对于扰动响应的标准 PID 参数,但是,不能获得适应于各种应用的最佳值。当完成自整定时,可以有意地施加扰动,根据控制效果确定自整定结果是否最佳。积分限制系数缩写为 C,用于调整超调和欠调。增加 C 时,抑制超调和欠调能力强,降低响应速度。

C 设置范围=0.00~1.00 初值(0.4 输出 1 反作用/输出 2 正作用)  
(0.8 输出 1 反作用/输出 2 反作用)

R	b	控制算法	特性	注释
1	1	I-PD(比例微分超前型)	用于固定值	1 自由度 PID 控制
1	0	ID-P(比例超前型)	SV 变化响应滞后,无超调,目标值跟踪稍微滞后。	
0	1	IP-D(微分超前型)	例如,斜率控制。	
0	0	PID(Deflection PID)	用于目标值跟踪和串级控制。	2 自由度 PID 控制
0~1	0	P-I-PD(P 2 自由度型)	适用于扰动响应和目标值跟踪	

开始运行和 SV 改变时的跟踪调整

可以用自由度 PID 的方法独立设置对扰动响应和 SV 改变跟踪。已经设置了 C 系数,应根据下表所列的用途设置 A 和 B 系数。

范围=0.00~1.00 初值(FIX: R = 0.40 b = 1.00)  
(PRG: =0.20 =0.20 )

在 SV 变化和开始运行时,为了改进响应速度,应减小 R;为了减小步响应的超调和减小输出变化,应增加 R。

在斜坡控制时,为了改进跟踪特性,应该减小 b;为了减小在斜坡段的末端的超调和减小输出变化,应该增加 b。

7. 故障排除

7-1. 原因和主要故障的处理

故障内容	原因	处理
故障信息显示	参见原因和故障处理显示	参见原因和故障处理显示
PV 显示不正常	仪表和输入不匹配 接线错误	型号代码, 检查规格 检查接线
无显示和不工作	没有接通电源 仪表异常	检查电源(端子电压, 开关, 保险丝, 接线)
按键操作失灵	按键锁定 仪表异常	取消按键锁定 仪表检查, 维修, 更换

## 7-2. 原因和故障显示的处理

### (1) 测量输入的异常显示

故障显示	内容	原因	处理
HHHH (HHHH)	超上量程	1.热电偶断线 2.铂电阻 A 端断线 3.当输入超过量程上限的 10%时	1.检查热电偶输入断线，更换热电偶。 2.检查铂电阻 A 端接线，更换铂电阻。 3.检查输入电压值和电流值，输入变送器和规格（输入信号和仪表匹配）
LLLL (LLLL)	超下量程	1. 当输入超过量程下限的 10%时 2. 铂电阻 B*端断线	1.输入极性接反，检查接线和输入变送器。 2. 检查铂电阻 A 端接线，更换铂电阻。
*B: MAC3A/B 的接线端子号：11, MAC 3D 的接线端子号：5			
b--- (B---)	铂电阻输入断线	1b* 端断线	1.检查铂电阻接线
		*b: MAC3A/B 的接线端子号：12, MAC 3D 的接线端子号：6	
		2.Abb 组合断线 (A 和 B, A 和 b, B 和 b, all of ABB)	2.更换铂电阻
[JHH (CJHH)	热电偶冷端温度补偿 (CJ) 超上限	环境温度超过 80°C 时	1.使仪表的环境温度在使用温度之内 2.当环境温度没有超过 80°C时，检查仪表
[JLL (CJLL)	热电偶冷端温度补偿 (CJ) 超下限	环境温度低于 -20°C时	1. 使仪表的环境温度在使用温度之内 2. 当环境温度没有低于-20°C时，检查仪表

## 8. 技术规格

### 显示

显示方法	数字显示:	MAC3A (96 x 96 mm)	PV 红 7 段 LED	4 位数字 (字符高度约 20mm)
			SV 绿 7 段 LED	4 位数字(字符高度约 13mm)
		MAC3B (48 x 96 mm)	PV 红 7 段 LED	4 位数字 (字符高度约 12mm)
			SV 绿 7 段 LED	4 位数字(字符高度约 9 mm)
		MAC3C (72 x 72 mm)	PV 红 7 段 LED	4 位数字 (字符高度约 16mm)
			SV 绿 7 段 LED	4 位数字(字符高度约 16 mm)
		MAC3D (48 x 48 mm)	PV 红 7 段 LED	4 位数字 (字符高度约 12mm)
			SV 绿 7 段 LED	4 位数字(字符高度约 9mm)

状态显示: RUN (绿), PRG (绿), AT (绿), OUT 1(绿)

EV1 (黄), EV2 (黄), OUT2 /EV3 (黄)

显示精度 :  $\pm(0.25\%FS+1 \text{ 数字})$ CJ 误差不包括, B 型热电偶低于 400°C 不保证

EMC 测试时的显示精度  $\pm 5\%FS$ .

精度保证范围 :  $23 \pm 5^\circ\text{C}$

显示范围 : 量程的-10%~110%, 但是 Pt100 的量程 -200~600°C 是 -240~680°C

显示分辨率 : 随量程和刻度变化.

输入量程 : 电压和电流输入时 -1999~9999 (量程差 10 - 10000 数字, 小数点位置无小数点, 0.1, 0.01, 0.001)

### 设置

设置系统 : 通过 5 个前面板按键 ( MENU,  $\nabla$ ,  $\wedge$ , ENT, RUN).

SV 设定范围 : 与量程相同

设置锁定 : 通讯和按键设置 (3 级), DI (1 级)

操作	级别	锁定内容
通讯 & 按键设置	OFF	解锁
	1	执行 SV 和手动输出值可以改变, 按键锁定级别也可以改变。
	2	手动输出值和按键锁定级别可以改变
	3	按键锁定级别可以改变。
DI 设置	4	仅按键锁定级别可以改变。 可以锁定 ENT 键。
DI 设置		超级按键锁定 (禁止在窗口群之间移动。仅固定在基本窗口)

\* 不管是通过通讯还是按键设置的锁定, RUN 键总是有效。

然而, 当通过 DI 执行超级按键锁定时, RUN 键无效。

SV 设定限幅 : 与量程相同 ( 下限 < 上限 )

单位设置 : 传感器输入时可设 °C, ° F

### 输入

#### 自由输入

热电偶 : 大于 500K $\Omega$  , 外部引线电阻小于 100 $\Omega$

引线的影响 :  $1.2 \mu\text{V} / 10 \Omega$

断偶 : 标准配备 (超上量程)

测量范围 : 参见 5-5 节, 量程代码表

冷端补偿精度 :  $\pm 1^\circ\text{C}$  (环境温度 18~28°C)

$\pm 2^\circ\text{C}$  (环境温度 0~50°C)



接通电源后的几分钟, 精度不保证。接通电源后 5 分钟内到达精度等级。

冷端的跟踪	: 环境温度变化低于 0.5 °C / 分 时, 冷端补偿精度 ±1°C	
铂电阻		
电流	: 约. 0.25mA	
引线电阻		
允许	: 小于 5 Ω (3 根引线的电阻必须相同)	
引线的影响		
电阻	: 小于 5 Ω/线, 0.2%FS : 小于 10 Ω/线, 0.5%FS : 小于 20 Ω/线, 1.0%FS	
量程	: 参见 5-5 节量程代码表	
电压(mV) 输入电阻	: 大于 500kΩ	
输入电压范围	: 参见 5-5 节的量程代码表	
电压 (V) 输入电阻	: 大于 500kΩ	
输入电压范围	: 参见 5-5 节的量程代码表	
电流 (mA) 输入接受电阻	: 250 Ω (内置)	
输入范围	: 参见 5-5 节的量程代码表.	
采样周期	: 0.25 秒	
PV 滤波	: 0 - 9999 秒	
PV 偏移修正	: ±500 数字	
PV 满度修正	: ±5.00% PV 量程	
控制		
控制系统	: PID 控制, 带自整定功能或 ON-OFF 动作	
比例带 (P)	: OFF, 0.1 - 999.9% 量程 (OFF 时, ON-OFF 动作)	} 若 I 和 D 为 OFF 时, P 运算.
ON-OFF 动作灵敏度 (DF)	: 1 - 999 数字	
积分时间 (I)	: OFF, 1- 6000 秒 (OFF 时, PD 运算)	
手动积分 (MR)	: ±50.0% (当 I = OFF 时, 有效)	
输出 2 死区	: -1999 - 5000 数字	
输出限幅 (OL, OH)	: 0.0 - 100.0% (OL<OH) (设置分辨率 0.1)	
软启动	: OFF, 0.5 - 120.0 秒 (设置分辨率 0.5)	
比例周期	: 0.5 - 120.0 秒 (设置分辨率 0.5)	
控制输出特性	: 输出 1, 输出 2. 可以选择 RA (反作用, 加热) 或 DA (正作用, 制冷).	
手动输出	: 0.0 - 100.0% (设置分辨率 0.1)	
	* 输出 1 和输出 2 的每个参数 (P, I, D, DF, MR, OL, OH), 自由度 PID 属于 1~3 组.	
控制输出 1		
<b>接点</b>	: 常开 (1a) 240V AC 2A (阻性负载)	
电压脉冲 (SSR 驱动)	: 12V DC+1.0--1.5V 最大 20mA	
电流	: 4 - 20mA DC 负载电阻小于 500 Ω 显示精度 ±1% (精度保证范围 23°C ±5°C) 负载调整 ±0.2%, 分辨率约. 1/12000	
控制输出 2 (选件)	: 控制输出 2 与事件 3 和 DI4 选件不能同时选择.	
<b>接点</b>	: 常开 (1a) 240V AC 2A (阻性负载)	
电压脉冲 (SSR 驱动)	: 12V DC+1.0--1.5V 最大 20mA	
电流	: 4 - 20mA DC 负载电阻小于 500 Ω, 显示精度 ±1% (精度保证范围 23°C ±5°C ) 负载调整 ±0.2%, 分辨率约. 1/200	
程序功能 (40 步)		
曲线数量	: 可以选择: 1, 2, 4	
步数量	: 最大 40 步/曲线 (1 条曲线), 20 步/曲线 (2 条曲线), 10 步/曲线 (4 条曲线)	
PID 选择	: 每个输出有 3 种 PID1, PID2, PID3.	
时间设置	: 0 分钟 0 秒~99 分钟 59 秒 或 0 小时 0 分钟~99 小时 59 分钟 或 0.0 - 999.9 小时, ∞ (无限)	
时间设置分辨率	: 1 秒 或 1 分钟 或 0.1 小时	
时间精度	: ± (设置时间 × 0.005 + 0.25 秒)	
每步的设置参数	: SV, 时间, PID No.	
重复次数	: 1 - 9999 次 和 ∞	
时间信号	: 可以分配给事件 (1 秒 步结束, 3 秒 曲线结束, 3 程序结束)	
PV 伺服启动功能	: 有	
确保平台功能	: Off 或 1-2000 数字	
时间保持	: 可以用面板按键, DI, 或者通讯	
跳步	: 可以用面板按键, DI, 或者通讯	
电源掉电补偿	: 无 (保持设置参数。然而, 剩余时间, 执行步和执行次数复位.)	

事件 1·2  
输出规格  
事件类型

:2 点  
:接点 常开 (1a) 240V AC 2A (阻性负载) EV1·EV2 相同  
:参见下表

功能	代码	说明
未分配	non	
上限绝对值报警	HR	
下限绝对值报警	LR	
超量程报警	So	HHHH, LLLL, B---- 显示时动作
上偏差值报警	Hd	
下偏差值报警	Ld	
上下偏差值内报警	id	
上下偏差值外报警	od	
RUN 信号	run	程序工作时动作
控制回路报警 (加热器断线 / 回路)	ct1	当接点/SSR 输出为 ON 时, 电流低于 EV 值, 断线报警。
	ct2	当接点/SSR 输出为 OFF 时, 电流高于 EV 值, 断线报警。
步信号	StP	在步切换时, 输出 1 秒
曲线结束信号	P_E	在曲线结束时, 输出 3 秒
程序结束信号	End	在程序结束时, 输出 3 秒
保持信号	hold	在保持时输出
程序信号	Prog	在选择程序时输出
上升段信号	u_SL	在程序控制的上升段时输出 (包括保持状态)
下降段信号	d_SL	在程序控制的下降段时输出 (包括保持状态)
确保平台信号	GuR	当 PV 值没有到达平台段时, 输出。

设置范围 : 上限绝对值报警, 下限绝对值报警 在量程内  
 上限偏差报警, 下限偏差报警 -1999 - 2000 数字  
 山下限偏差内报警, 山下限偏差外报警 0 - 2000 数字  
 控制回路报警 0.0-50.0A

抑制功能 : OFF 无抑制功能  
 1 仅在接通电源时, 抑制报警  
 2 在接通电源时, 改变报警点, 改变偏差报警的执行 SV,  
 RUN/STBY (RST) 被切换到脱机方式, 切换 AUTO/MAN 时

自锁 : 报警状态保持功能(用 DI 断电解除)  
 (用 DI 断电解除时, 所有报警同时为 OFF 状态)

动作回差 : 1 - 999 数字

输出特性 : 可以选择常开 (NO) 或者常闭 (NC).  
 如果选择 NC 接通电源时, 继电器变为 ON 需要约 1.8 秒, 事件输出时, 变为 OFF

事件 3 (选件) : 事件 3 与输出 2 和 DI4 任选一种.  
 : 内容与 事件 1 和 2 相同.

DI 1-2-3 (选件) : 对于 MAC 3D 与 CT 输入选件任选一种.  
 输入规格 : 5V DC 0.5mA  
 分配功能 : 参见下表.

DI 代码	工作类型	输入检测	内容
	未分配		
	SV2	电平	DI 端短路时, 执行 SV = SV2
	SV3	电平	DI 端短路时, 执行 SV = SV3
	SV4	电平	DI 端短路时, 执行 SV = SV3
	控制运行	电平	DI 端短路时, 运行; DI 端开路时, 脱机
	程序	电平	DI 端短路时, 程序; DI 端开路时, 定值
	手动输出	电平	DI 端短路时, 手动; DI 端开路时, 自动
	自整定	边沿	DI 端点动 (上升沿) 时, AT 启动
	保持	电平	DI 端短路时, 程序运行暂停
	步进	边沿	DI 端点动时, 步进到程序下一步
	曲线 1	电平	DI 端短路时, 选择曲线 1
	曲线 2	电平	DI 端短路时, 选择曲线 2
	曲线 3	电平	DI 端短路时, 选择曲线 3
	曲线 4	电平	DI 端短路时, 选择曲线 4
	解除自锁	边沿	DI 端点动 (上升沿) 时, 解除所有自锁
	超级按键锁定	电平	DI 端短路时, 超级按键锁定; DI 端开路时, 解除

输入最小间隔时间	: 0.25 秒
状态输入	: 非电压接点或三极管集电极开路
DI4 (选件)	: DI4 与选件输出 2, 事件 3 选择一种
输入数量	: 1 点
	: 内容与 DI 1, DI 2 和 DI 3 相同
通讯功能(选件)	: 对于 MAC 3D 与模拟发送选件任选一种. 通讯手册描述详细的通讯功能
通讯类型	: EIA 标准 RS-485
通讯系统	: 两线半双工多点 (总线) 系统
同步系统	: 异步系统
通讯距离	: 最大 500m (根据条件)
通讯速度	: 1200, 2400, 4800, 9600, 19200 和 38400bps
数据格式	: 起始 1 位 t, 停止 1 或 2 位, 数据长度 7 或 8 位, 校验 无, 奇, 偶
主机功能	: 可以选择 SV, OUT1, OUT2 (1- 31 个从机) ※ 当 MAC3 是主机时, 从机地址必须连续 ※ 当 MAC3 是主机时, 不能总线不能与 PC 机连接 ※ 在串级控制时, 主机与从机的输入范围应该相同
从机地址	: 1-255
参数保存方式	: 可以选择 RAM, MIX 和 EEP 方式
块效验	: 无, 累加和, 累加和按位求反, 异或, CRC-16 和 LRC
流控制	: 无
延时	: 1 - 500ms (分辨率 1ms)
通讯代码	: ASCII 码 或 二进制码
协议	: SHIMAX 标准 或 MODBUS ACII, MODBUS RTU 协议
终端电阻	: 120 Ω (外接)
连接数量	: 最大 32 台 (根据条件, 包括主机)
模拟发送(AO)	: 对于 MAC 3D, 与通讯选件选择一种
输出种类	: 可以选择 PV, SV, OUT1, OUT2, CT1 和 CT2.
输出规格	: 4-20mA DC 小于 300 Ω, 显示精度±0.3% (精度保证范围 23°C±5°C ) 负载调整率±0.05%, 分辨率约 1/50,000
刻度功能	: 有 (量程取决于输出类型) 模拟输出下限值 < 模拟输出上限值
输出限幅	: 0.0 - 100.0% (可以反向刻度)
CT1·CT2 输入	: 对于 MAC 3D, 与选件 DI·D2·D3 选择一种
检测方法	: 通过 CT 互感器检测电流
检测范围	: 0.0-55.0A
采样周期	: 125ms
检测精度	: ±5%FS
检测延迟时间	: 0.5 - 30.0 秒
报警输出	: 分配给事件
检测对象	: 分配给 OUT1, OUT2, EV1, EV2 和 EV3.
报警动作点设置范围	: 0.0-50.0A
推荐的 CT 互感器	: U_RD 公司的 CTL-6-L, CTL-6-V, CTL-6-P-H, CTL-6-S-H, CTL-12L-8
<b>一般规格</b>	
数据保存	: 通过非挥发存储器 (EEPROM)
瞬时掉电时间	: 在 0.02 秒内无影响
使用环境条件	: 温度: -10~55 °C
相对湿度	: 低于 90%RH (不结露)
高度	: 低于海拔 2000m
空气质量	: II
污染度	: 2
存储温度条件	: -20~65 °C
电源电压	: 90-264V AC 50/60Hz 或 21.6-26.4V AC (50/60Hz)/DC
功耗	: 90-264V AC 最大 9VA 21.6-26.4V AC 最大 6 VA 21.6-26.4V DC 最大 4W
应用标准	安全 : IEC1010-1 和 EN61010-1:2001 EMC : EN61326-1:1997+修订 1:1998+修订 2:2001 (EMI: 级 A, EMS: 附件 A) EN61000-3-2:2000 EN61000-3-3:1995+修订 1:2001
	振动 : IEC60068-2-6/1995
绝缘等级	: I 级设备
输入信噪比	: 共模大于 50dB
耐尖峰噪声	: 电源 一般 100ns/1 μs±1500V
绝缘电阻	: 在输入/输出端和电源端之间 500V DC 大于 20MΩ : 在模拟输出或通讯和和其它输入/输出端之间 500V DC 大于 20MΩ
击穿电压	: 在输入/输出端和电源端之间 1500V AC 1 分钟或 1800V AC 1 秒

耐振动 : 在模拟输出或通讯和其他输入/输出端之间 500V AC 1 分钟或 600V AC 1 秒  
: 频率 10~ 55~10Hz, 振幅 0.75mm(单边振幅)···100m/S<sup>2</sup> 方向 3 向

机壳材料 : PPO 或 PPE  
机壳颜色 : 淡灰色(色值 3.73B7.77/0.25)  
外形尺寸  
MAC3 A : 高 96 × 宽 96 × 深 69mm (面板后 65mm)  
MAC3 B : 高 96 × 宽 48 × 深 66mm (面板后 62mm)  
MAC3 C : 高 72 × 宽 72 × 深 62mm (面板后 62mm)  
MAC3 D : 高 48 × 宽 48 × 深 66mm (面板后 62mm)

安装面板厚度 : 1.2~2.8mm  
开口尺寸

MAC3A : 高 92 × 宽 92mm 水平紧密安装 宽(96 × N-4) mm 高 92mm  
MAC3B : H92 × W45mm N=仪表数量 宽(48 × N-3) mm 高 92mm  
MAC3C : H68 × W68mm 宽(72 × N-4) mm 高 68mm  
MAC3D : H45 × W45mm 宽(48 × N-3) mm 高 45mm

重量  
MAC3A : 约 220g :  
MAC3B : 约 160g  
MAC3C : 约 160g  
MAC3D : 约 120g

隔离 : 除了输入, 系统和接点以外, 与所有控制输出不隔离  
在事件输出 EV1 和 EV2 之间不隔离

参见下面隔离框图.

隔离框图

基本隔离 ————— 功能隔离 ————— 不隔离 ······

电源		
测量输入 (PV)	System	控制输出 1 (接点)
		控制输出 1 (SSR 驱动 / 电流)
控制输出 2 (接点)		
控制输出 2 (SSR 驱动电压 / 电流)		
外部开关输入 1 (DI1)		事件输出 1 (EV1)
外部开关输入 2 (DI2)		事件输出 2 (EV2)
外部开关输入 3 (DI3)		事件输出 3 (EV3)
外部开关输入 4 (DI4)		模拟输出 (AO)
电流互感器 1 (CT1)		通讯
电流互感器 2 (CT2)		

