

岳西岛电[®]

PAC26P 单相高精度电力调整器

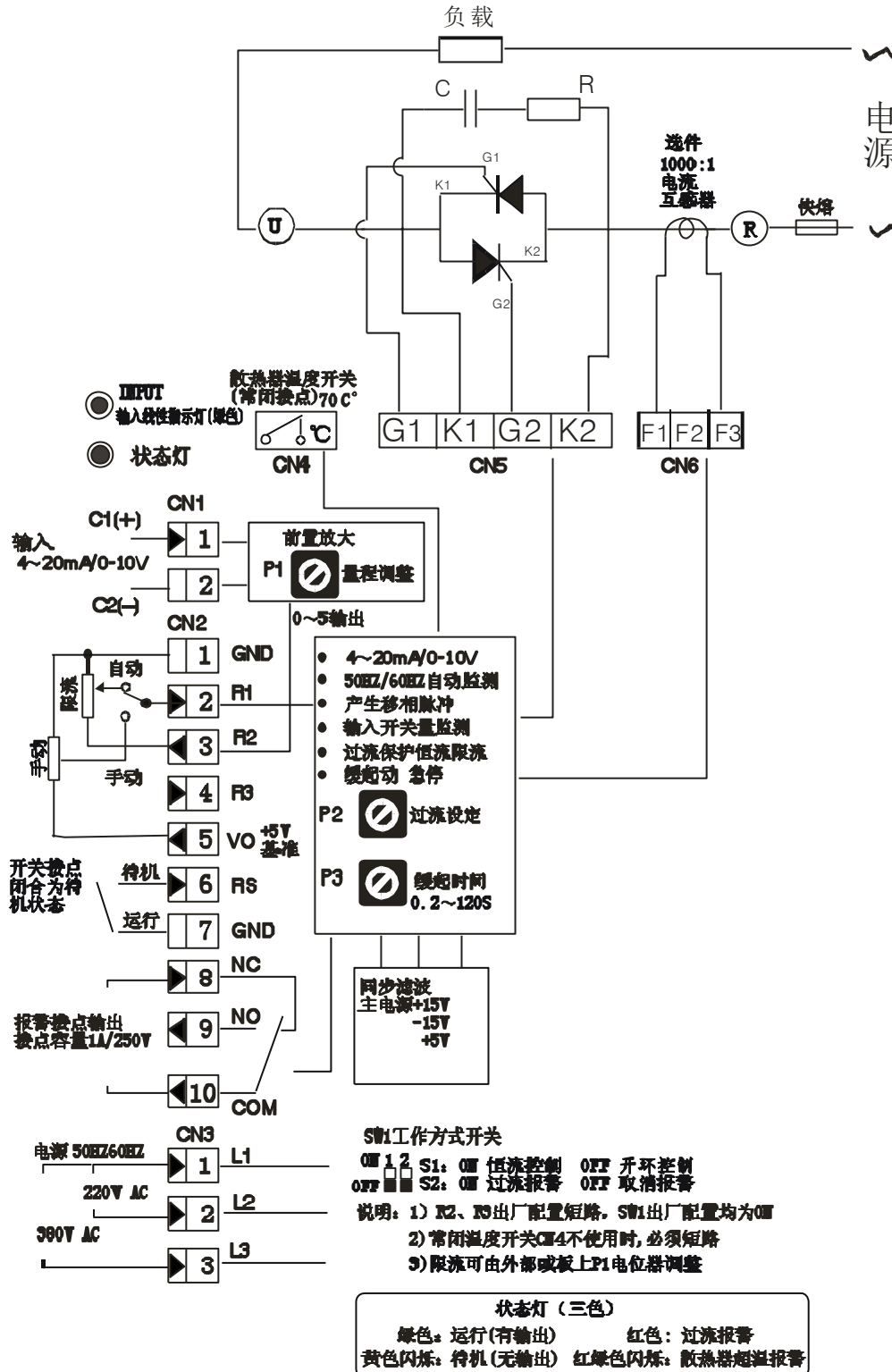
说明书

PAC26P 系列单相高精度电力调整器说明书

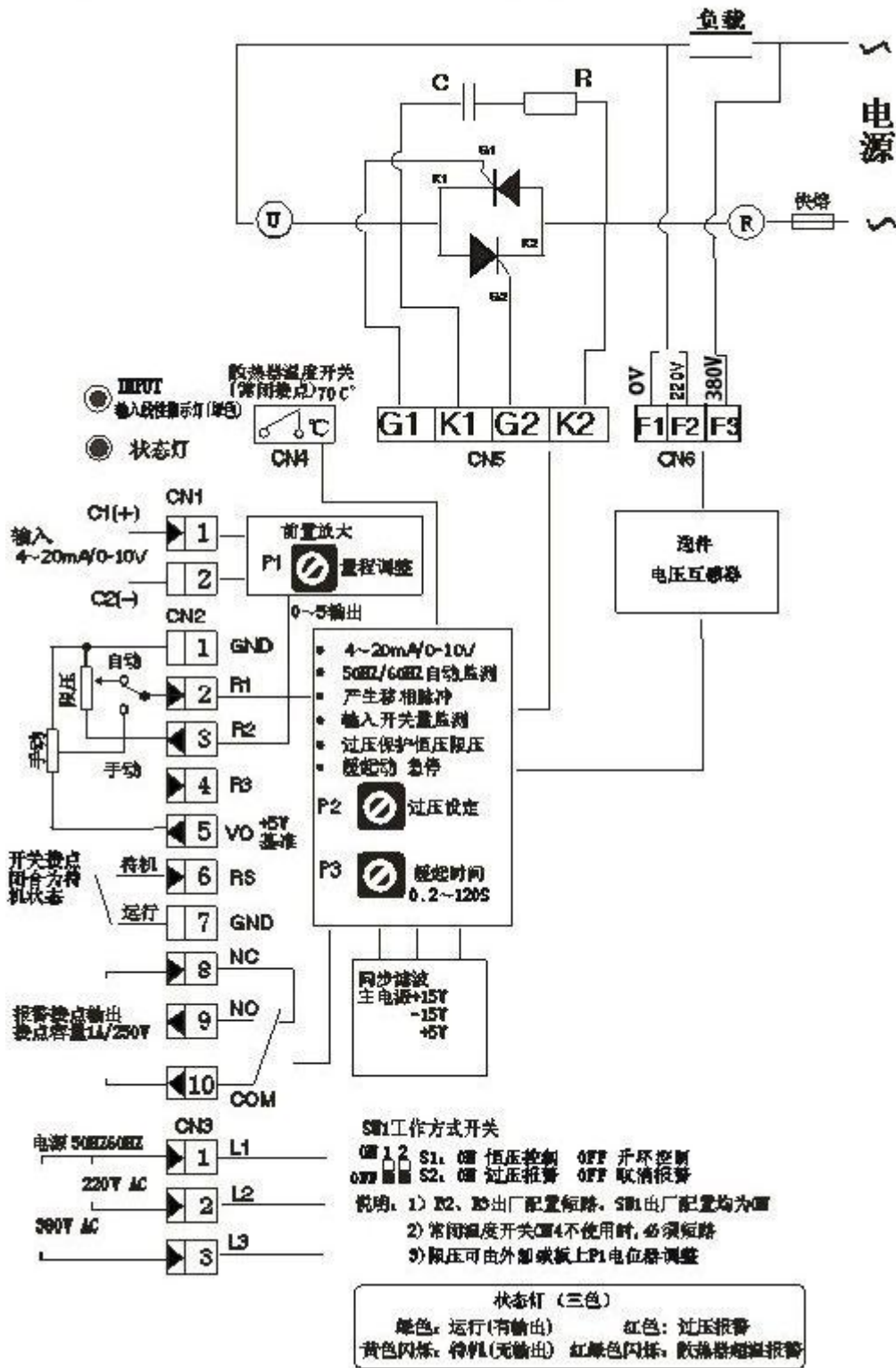
版本：2010

PAC26P 是大功率电力模块应用技术的新产品。它集单相调压、恒流/恒压控制、电流限制为一体，同步信号采用三级滤波电路、自动适应 50Hz/60Hz 电源频率，带上电缓启动、急停、散热器超温、过流保护，宽脉冲驱动输出，适用于电阻性负载和感性负载。

PAC26P-02A电原理框图(限流、恒流控制)

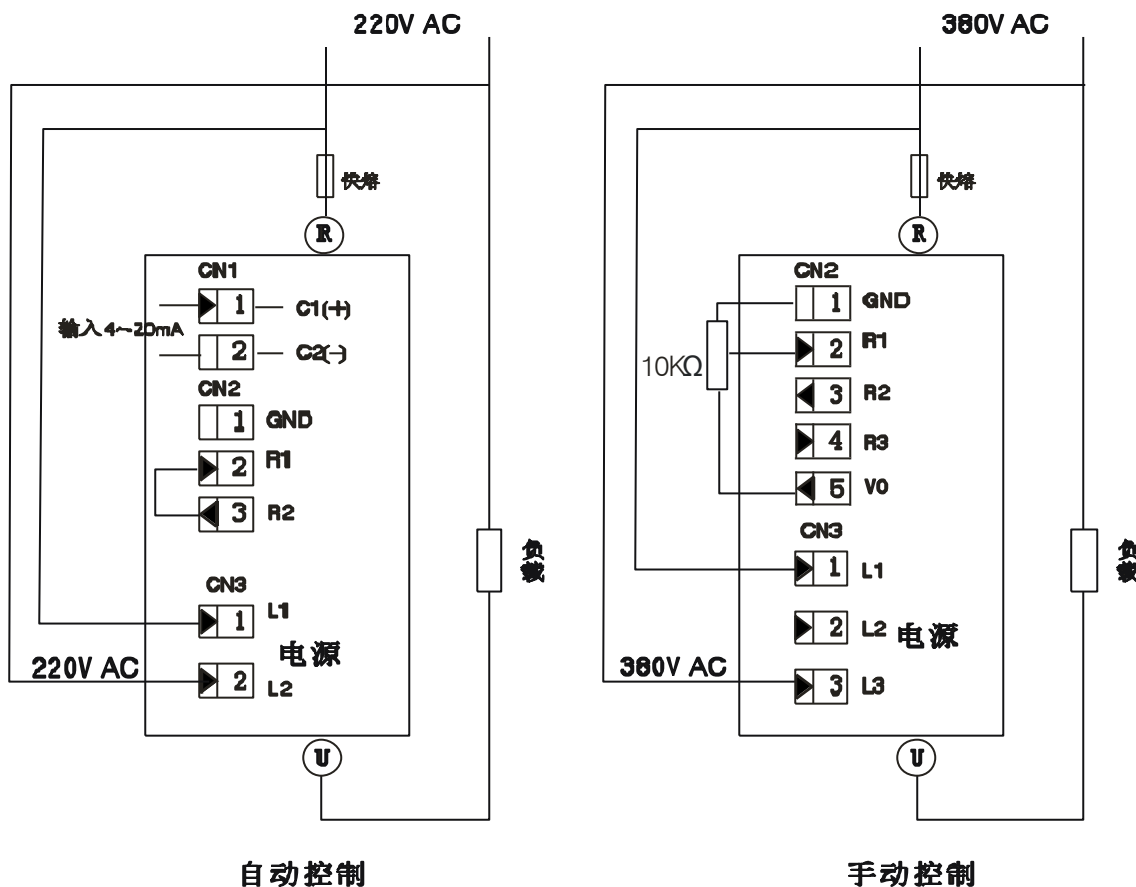


PAC26P-02A电原理框图(限压、恒压控制)



1. 接假负载调试

为调试可靠、顺利进行，一般先接假负载(如：100~200W 灯泡、电炉等)，调整器设为开环状态，SW1-1: OFF。可按最简接线图（见下图）接线，进行自动或手动调试。



PAC26P最简接线图

输入信号变化时，负载电压随输入信号线性关系变化，应连续、均匀、平稳，不应出现突跳、抖动等现象。

注意：控制板电源应与调压器负载电源同相位。220V AC 时，接控制板 CN3 的 L1-L2 端子；380V AC 时，接控制板 CN3 的 L1-L3 端子。

- 自动调试：将仪表 4~20mA 的输出信号接到 C1、C2 端，R1、R2 短路。输入信号逐步增大时，绿色输入灯亮度和负载电压应随输入增加。
- 手动调整：取下 R1-R2 间的短路片，外接 10KΩ 手动电位器。电位器的两个固定端分别接 V0、GND 端，滑动端接 R1 端。调整手动电位器，负载电压调整范围为 0~100%。
- 上电缓启动时间：调整控制板上的 P3 电位器，启动时间 0.2~120 秒用户可设。

注：空载调试所测得的输出电压无效。

2 接实际负载调试

假负载调试通过后，再接实际负载调试。对于变压器负载，变压器的二次侧不能开路空载，必须加实际负载。

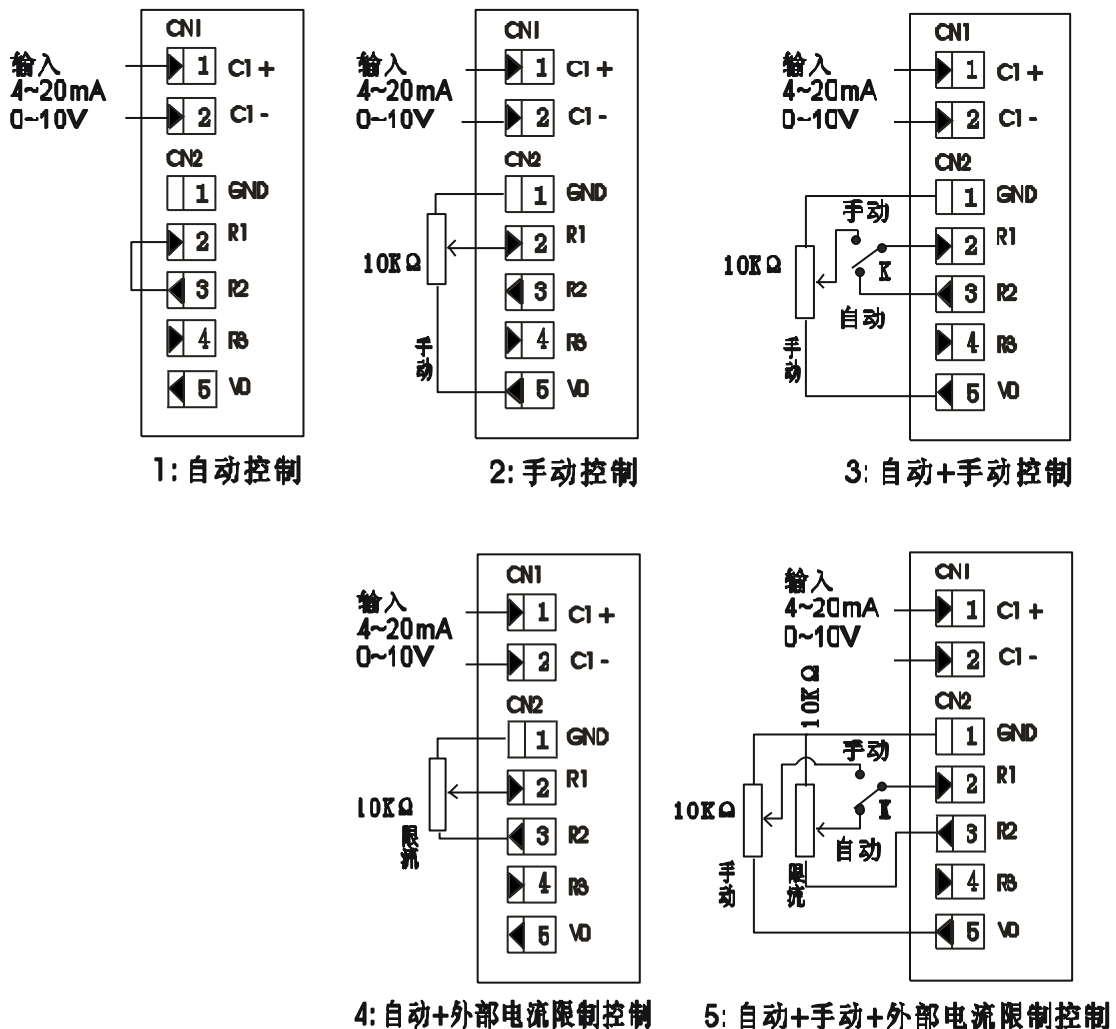
加电前，需保证负载没有短路、接触不良等现象，绝缘强度应满足要求；保证调压器安装与接线应符合要求，机柜通风是否良好等；控制板电源电压应与负载电压同相位，电压应符合要求。

加电后，逐步增加控制输入信号或调整手动电位器，使负载电压从小到大逐步增加。若发现异常，需停机检查。

负载的最大电压取决于负载特性，烘炉情况，炉温高低，负载电流大小等情况。若变压器设计不合理，发生磁饱和时，电压也加不上去。

3. 控制板常见接线组合

用户可根据实际使用需要，选择接线方式。下图列出了常见的接线组合，供设计时参考。



接线组合示意图

4. 恒流控制/电流限制（选件）

参照接线组合示意图（上图），接实际负载调试：

- DIP 功能开关 SW1-1 的设置
SW1-1: ON, 恒流控制。
SW1-1: OFF, 开环控制（取消恒流控制）
- 恒流控制
设 SW1-1: ON。
恒流控制：负载电流与输入信号为线性关系。输入信号固定时，负载电流恒定，不受电源电压和负载电阻的影响。
注意：不能空载。负载电流远远小于调整器电流容量时，不能恒流控制，只能开环控制。
- 电流限制
恒流控制时，调整控制板的 P1 电位器或外接限流电位器，可限制负载的最大电流。

5. 过流报警（选件）

参照接线组合示意图（上图），接实际负载调试：

- DIP 功能开关 SW1-2 的设置
SW1-2: ON, 过流报警方式
SW1-2: OFF, 取消过流报警功能
- 过流报警值的标定方法
 1. 设 SW1-2 为 ON。
 2. 调整控制板内 P2 电位器，设定过流报警电流值。
 3. P2 的设定范围：调整器电流容量的 50%-150%。
过流报警电流值 = (50%-150%) * 调压器电流容量。
例如：
调压器的电流容量为：255A，若 P2 电位器设 130%，则过流报警值为：330A。
- 4. 注意事项
由于实际负载冷热阻变化、负载老化、变压器负载、上电浪涌电流、瞬间电流异常等因素，过流保护动作灵敏度过高容易造成误动作。进一步可微调 P2，逆时针调整灵敏度高，动作提前；顺时针调整灵敏度低，动作滞后。
因为过流保护并不能取代快速熔断器的作用，所以用户应自行外配快速熔断器，容量应为负载最大电流的 1.5 倍左右。
- 过流报警
 1. 设 SW1-2 为 ON
 2. 运行中，负载电流大于过流报警值时，过流报警动作：调节输出急停、报警输出接点吸合、状态指示灯为红色。
例如：调压器的电流容量为：255A，若 P2 电位器设 130%，则过流报警值为：330A。SW1-2 为 ON，运行过程中，负载电流大于 330A 时，过流报警动作。
- 过流报警的复位
过流报警保护时，需检查过流原因，排除故障后再启动。复位方法：断电后重新上电运行。

6. 调试中的问题及故障排除

当用户系统出现故障时，首应判断故障的部位，应将仪表、调压器和负载的问题分开处理：

- 负载无输出
 1. 检查电源：控制板、负载电源是否正常，快熔是否烧断。
 2. 检查负载：负载是否开路或接线有问题。
 3. 检查控制板状态灯：绿色，运行状态；黄色闪烁，停机状态(无输出)；红色，过流报警(无输出)；红、绿闪烁，散热器超温报警(无输出)；不亮，控制板未供电或有故障。
 4. 检查控制板输入指示灯：绿色，亮度应随输入信号变化。
 5. 检查控制板 P1 电位器的位置：是否限流值调得太低，顺时针调整，输出电压增加。
 6. 检查控制板 R1、R2 短路片：自动控制时，R1、R2 短路片应接好。
 7. 检查输入信号：4~20mA 输入时，输入电压：0.4~2V。极性是否接反。
 8. 检查控制板 R2 端：R2 输出 0~5V（随输入信号 4~20mA 变化）。
 9. 检查控制板 RS 端：RS、GND 端短路，停机状态(无输出)，状态灯黄色闪烁。
- 负载电压不正常
 1. 检查电源：控制板、负载电源是否正常。**控制板电源应与负载电源同相位。**
 2. 检查负载：是否空载、轻载运行。变压器负载：二次侧不能空载，必须带全载。
 3. 手动检查：若手动控制正常，初步判断调压器没有问题。否则，接假负载继续检查。
 4. 自动检查：控制输入变化 4~20mA 时，R2 端的电压变化范围应为 0~5V。
 5. 输出电压只能调到负载电源的一半：调压器的晶闸管模块损坏一半。
 6. 检查阻容吸收器是否接触不良或损坏。
- 负载电压为最大不受控
输出始终为最大，无论是手动还是自动都不可调，可能原因：
 1. 可能负载开路或未接负载
 2. 调压器的晶闸管模块击穿损坏。晶闸管模块输出端的电阻一般大于 500K Ω 。
- 开始运行正常，一段时间后，输出始终为最大。无论是手动还是自动都不可调。关机后、再开机，又可正常运行。可能原因：
 1. 环境温度过高。
 2. 负载长期过流。
 3. 负载瞬时过流造成晶闸管模块热击穿。
- 接假负载按最简接线调试
若故障部位不易判断，可采用假负载调试法，假负载一般为 100~200W 的灯泡。开环调试。
 1. 手动调节正常：初步判断调压器正常，怀疑负载有问题。需检查负载电源电压、保险丝和接触不良、断线、短路、绝缘下降、放电打火等问题。
 2. 手动调节正常，自动不正常：若控制输入 4~20mA 电流不正常，需进一步检查仪表；否则，需检查 P1 电位器是否将电压限幅调得太低，R1、R2 短路片是否接好。
 3. 手动、自动调节都正常：判断调压器没有问题。

上海岳西贸易发展有限公司

上海岳西贸易发展有限公司是一家专业的温度控制解决方案提供商，现主要产品有：

代理产品

- 日本岛通 PID 调节器
- 日本岛电 PID 调节器
- 富士 PXR 系列温控器
- 霍尼韦尔温控器
- 周波控制器
- 希曼顿固态继电器

自主研发产品

- 可控硅模块
- 三相调功调压器
- 单相高精度调功调压器
- 可控硅触发板
- 高电压（750V）调功调压器
- 出口用调功调压器

上海岳西贸易发展有限公司

地址：上海市嘉定区安亭镇和静路 986 号世康大厦 1504 室

电话：021-51875669（三线） 传真：021-51096035

网址：www.fp93.com

岳西岛电 您值得信赖的合作伙伴