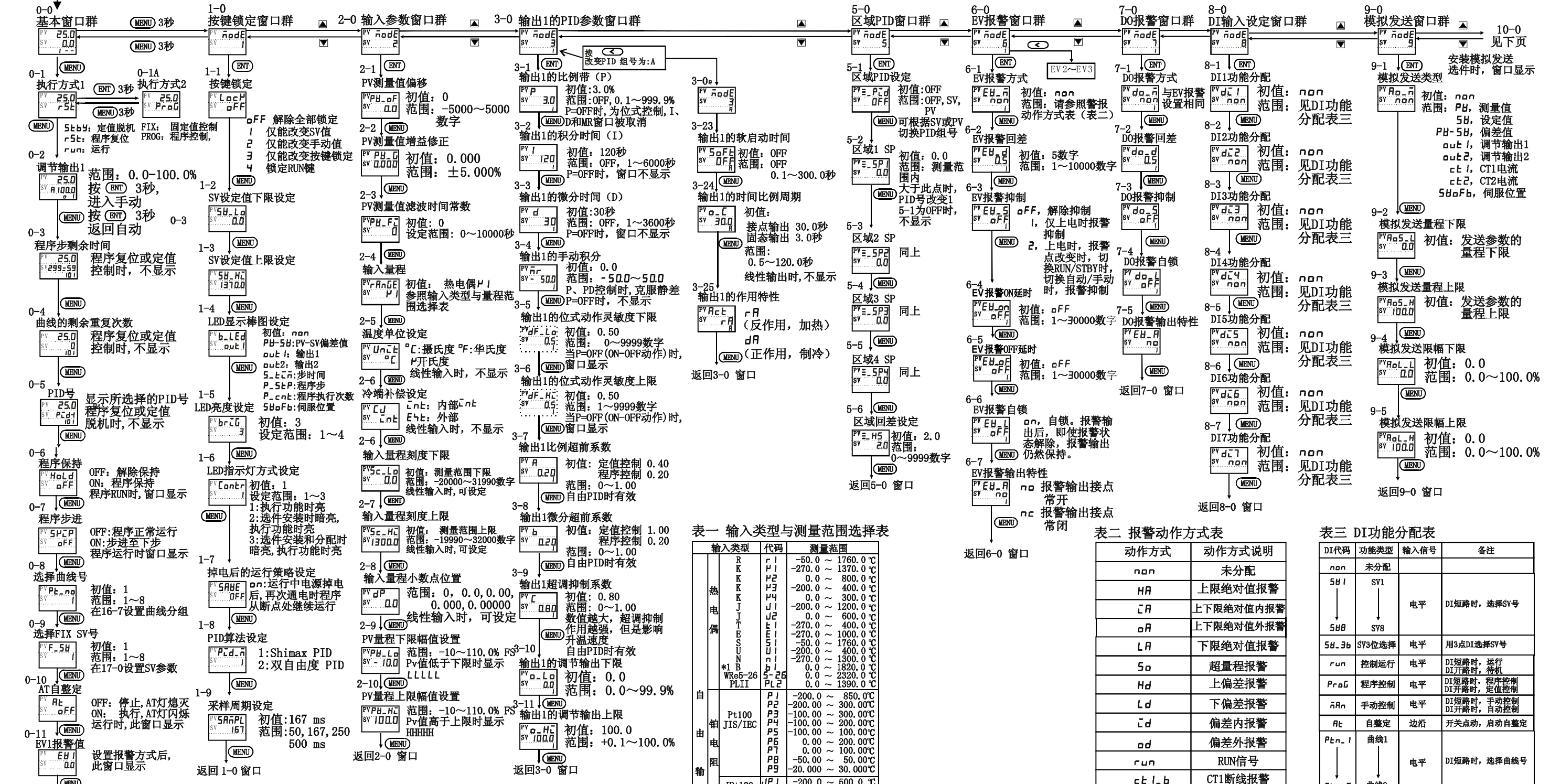


# UP93系列 0.1级 96段可编程PID调节器中文操作流程



表一 输入类型与测量范围选择表

输入类型	代码	测量范围
热电偶	R	-50.0 ~ 1760.0 °C
	K	-270.0 ~ 1370.0 °C
	K	0.0 ~ 800.0 °C
	K	-200.0 ~ 400.0 °C
	J	0.0 ~ 300.0 °C
	J	-200.0 ~ 1200.0 °C
	T	0.0 ~ 600.0 °C
	E	-270.0 ~ 400.0 °C
	S	-270.0 ~ 1000.0 °C
	U	-50.0 ~ 1760.0 °C
	N	-200.0 ~ 400.0 °C
	B	-270.0 ~ 1300.0 °C
铂电阻	*1 B	0.0 ~ 1820.0 °C
	WR5-26	0.0 ~ 2320.0 °C
	PL12	0.0 ~ 1390.0 °C
	Pt100	-200.0 ~ 850.0 °C
	JIS/IEC	-200.0 ~ 300.0 °C
	P1	-100.0 ~ 300.0 °C
电压	mV	0 ~ 100 mV
	mV	0 ~ 100 mV
	mV	0 ~ 50 mV
	mV	10 ~ 50 mV
	mV	0 ~ 20 mV
	mV	0 ~ 10 mV
	mV	-10 ~ 10 mV
	V	0 ~ 10 V
	V	0 ~ 5 V
电流	mA	0 ~ 20 mA
	mA	4 ~ 20 mA

表二 报警动作方式表

动作方式	动作方式说明
nan	未分配
HA	上限绝对值报警
LA	上下限绝对值内报警
oA	上下限绝对值外报警
LA	下限绝对值报警
So	超量程报警
Hd	上偏差报警
Ld	下偏差报警
id	偏差内报警
od	偏差外报警
run	RUN信号
ct1_b	CT1断线报警
ct1_L	CT1回路报警
ct2_b	CT2断线报警
ct2_L	CT2回路报警
ct3_b	3相断线报警
ct3_L	3相回路报警
StP	程序步信号
P_E	曲线结束信号
End	程序结束信号
HoLd	程序步保持信号
ProG	程序方式信号
U_SL	程序上升信号
d_SL	程序下降信号
GuA	程序确保平台信号
tS1	时间信号1
tS2	时间信号2
tS3	时间信号3
tS4	时间信号4

表三 DI功能分配表

DI代码	功能类型	输入信号	备注
nan	未分配		
SV1	电平		DI短路时, 选择SV号
SV8	电平		
SV3位选择	电平		用3点DI选择SV号
run	控制运行	电平	DI短路时, 运行DI开路时, 待机
ProG	程序控制	电平	DI短路时, 程序控制DI开路时, 定值控制
MAN	手动控制	电平	DI短路时, 手动控制DI开路时, 自动控制
AL	自整定	边沿	开关点动, 启动自整定
Ptn-1	曲线1	电平	DI短路时, 选择曲线号
Ptn-8	曲线8	电平	
Ptn3b	PTN3位选择	电平	用3点DI选择曲线号
HoLd	暂停	电平	程序保持, 暂停运行
SPCP	程序跳步	边沿	跳到下一程序步
L-5	解除自锁	边沿	开关点动, 解除所有报警自锁
LocP	超级按键锁	电平	DI短路时, 按键全部锁定DI开路时, 解除按键锁定

### 按键说明:

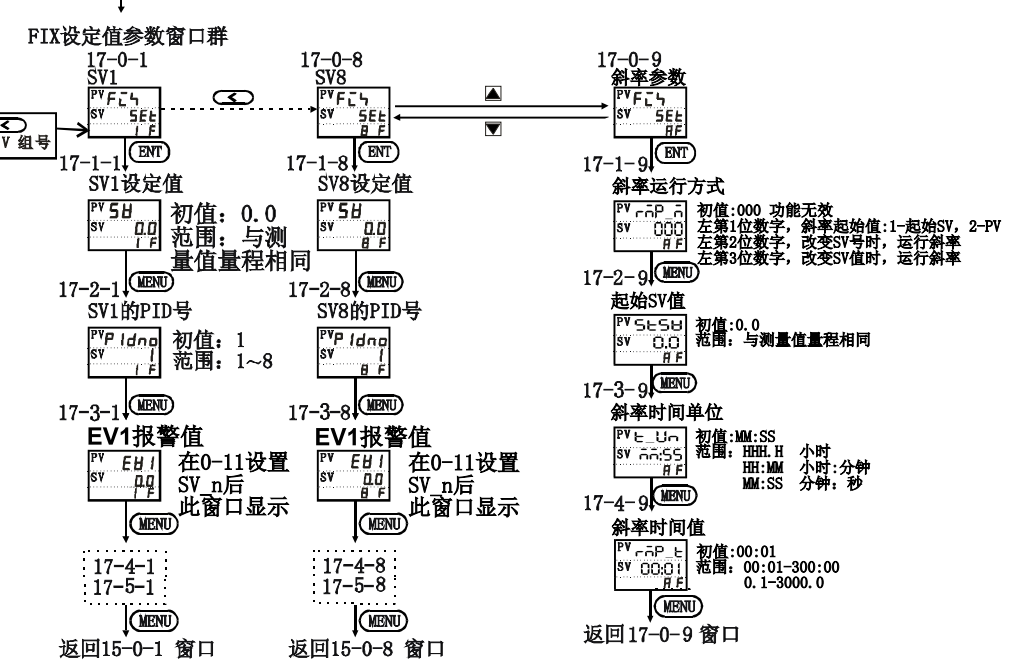
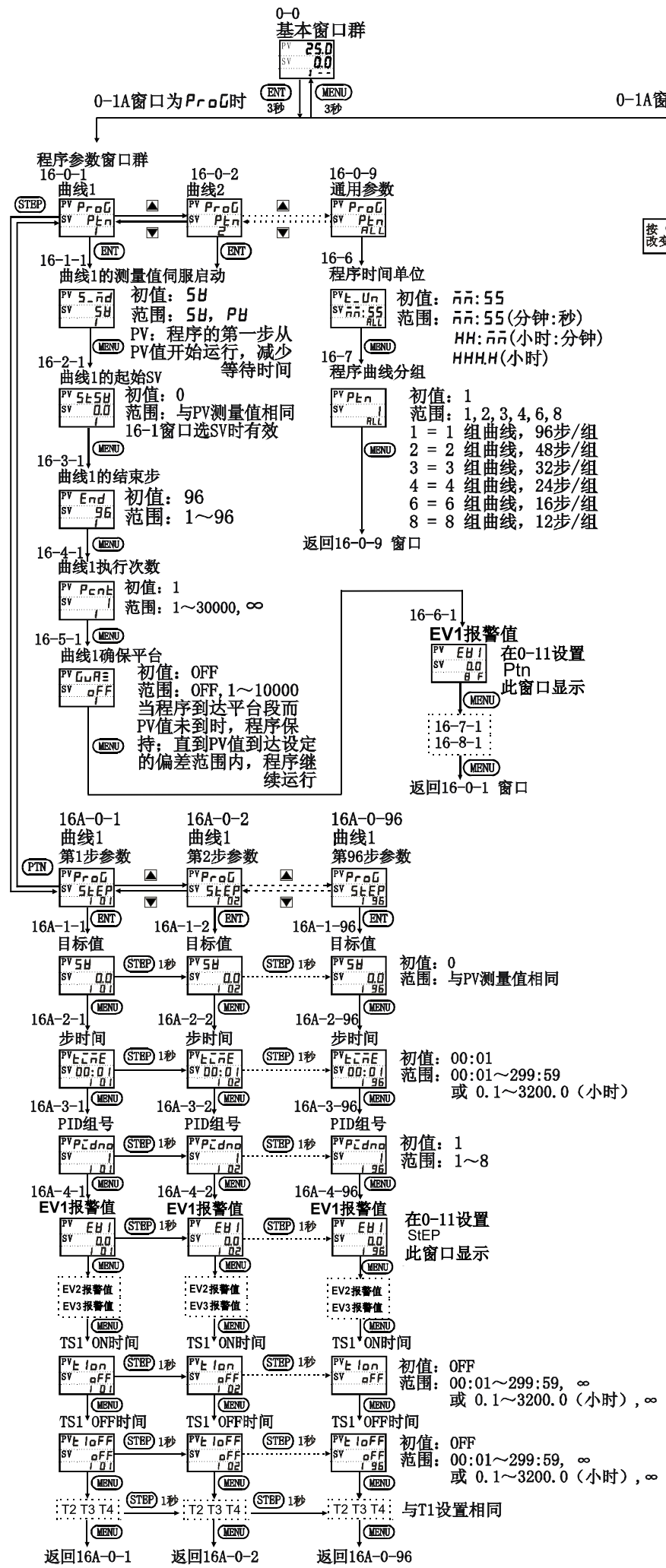
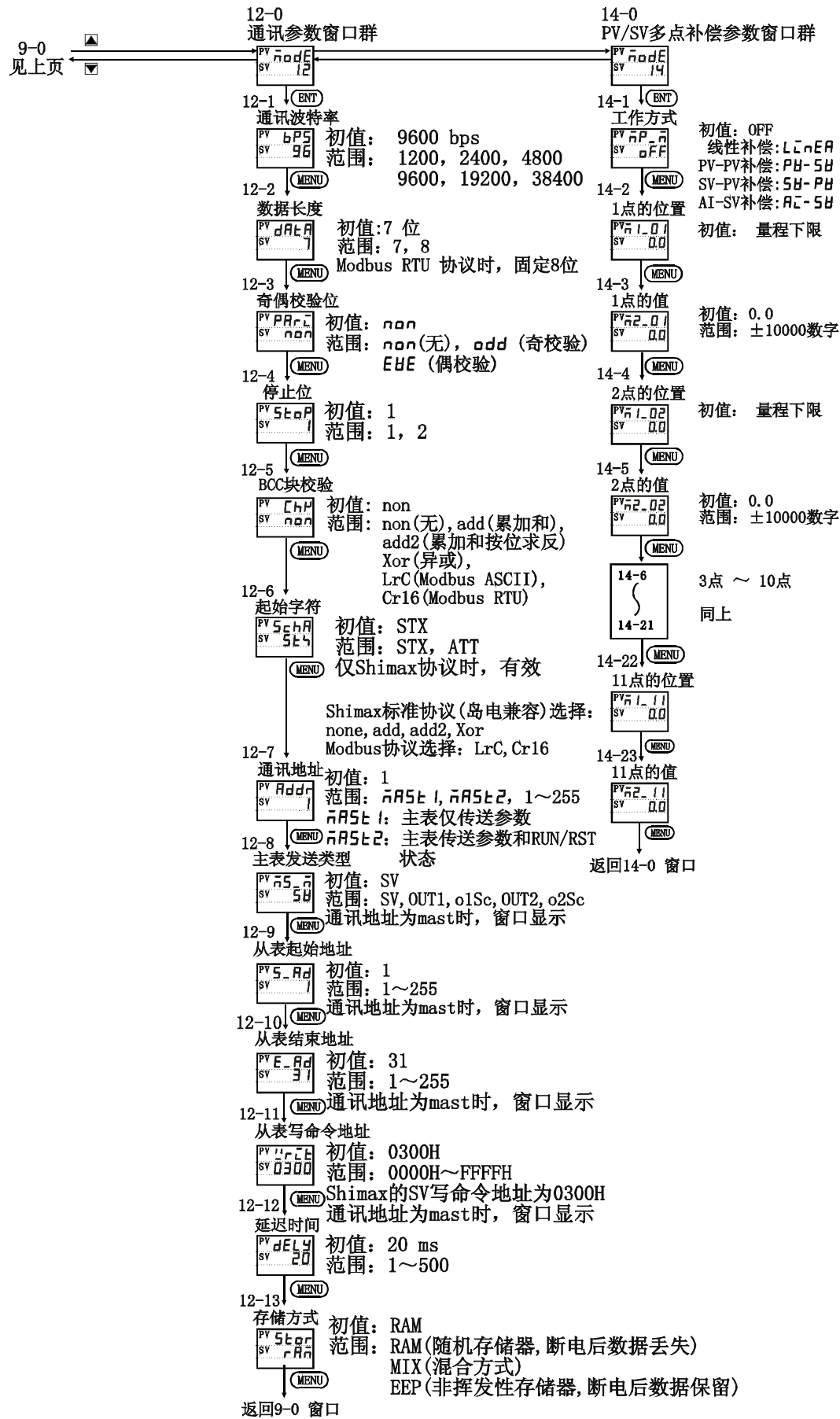
- RUN** 按3秒则开始运行; 再按3秒则会停止运行。
- PTN** 在基本窗口中, 选择曲线号。
- STEP** 在程序步设置窗口中, 按1秒设置下一步参数。
- MENU** 在窗口群内, 按此键跳到下一个窗口; 在基本窗口中按3秒即可由跳至1-0窗口群; 在其它窗口群的顶层窗口中, 按3秒即可回到基本窗口; 在0-1A窗口中按3秒即可返回0-1窗口。
- ▲▼** 可以在设定窗口中, 用于增/减设定值, 最后一位小数点闪烁。用于在窗口群的顶层窗口间移动。
- ←** 设置数值时, 移动选择数字为: 在PID窗口群、EV和DO窗口群的顶层窗口中, 选择相应的功能组号。
- ENT** 在各窗口中, 保存设定后的参数, 最后一位小数点闪动即会熄灭。在0-1窗口中按3秒即可进入0-1A窗口; 在0-2窗口中, 按3秒后则转换为手动调节输出; 再按3秒后, 则恢复为自动调节。

\*1 B型热电偶400℃以下精度不做标定。  
 注1: 改变量程时, 仪表的全部参数将被初始化。  
 注2: 量程选择需与仪表输入一致。  
 注3: 铂电阻 (Pt100) 与旧铂电阻 (JpT100) 的区别。

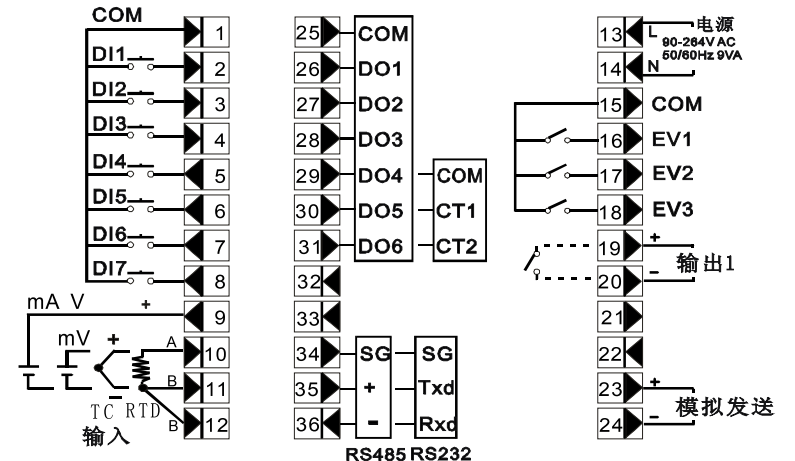
双自由度PID的设置:  
 A=任意值, B=0, 比例型;  
 A=任意值, B=任意值, 比例微分型。用于对过冲和目标跟踪同时具有一定要求的控制系统。减少A值可提高对SV变化的响应速度; 增加A值可减小因SV变化引起的过冲。  
 减少B值可提高斜坡的跟踪性能; 增加A值可减小斜坡末端的过冲。

单自由度PID的设置:  
 A=1, B=1, 比例微分超前, 用于定值控制。  
 A=1, B=0, 比例超前;  
 A=0, B=1, 微分超前。对SV变化的响应滞后, 过冲小; 斜坡控制, 跟踪滞后。  
 A=0, B=0, 偏差PID, 跟踪性好, 用于串级控制。





up93 接线图



仪表故障信息显示和故障原因

HHHHH	热电偶断线, 铂电阻输入A端断线 或测量值超出量程上限10%
LLLLL	铂电阻输入B端断线 或测量值低于量程下限10%
b----	铂电阻输入端断线
[JHHH	热电偶冷端补偿超出上限
[JLLL	热电偶冷端补偿低于下限